

Manuale d'uso e manutenzione Serie BAH 132÷280

ITALIANO

Vi ringraziamo per la fiducia accordataci acquistando questo prodotto.



Prima di mettere in funzione il motore Vi raccomandiamo di leggere attentamente queste istruzioni per assicurarVi di utilizzare il motore M.G.M. in condizioni di sicurezza e al massimo delle sue prestazioni.

Per le varie tipologie di motori MGM si raccomanda di prendere visione delle istruzioni d'uso e manutenzione nella versione più completa e aggiornata sul nostro sito web (www.mgmrestop.com). Per qualsiasi chiarimento Vi preghiamo di contattare l'organizzazione della M.G.M. specificando tipo di prodotto e numero di matricola.

La lingua originaria in cui il documento è stato redatto è l'ITALIANO; in caso di dubbi o incongruenze richiedere delucidazioni al costruttore.

Queste istruzioni sono valide per i motori elettrici M.G.M. della serie BAH 132÷280 e serie derivate.
Per motori con esecuzioni o applicazioni specifiche possono essere necessarie delle istruzioni apposite.

La serie BAH è costituita da motori elettrici autofrenanti asincroni trifase con costruzione chiusa e ventilazione esterna. Il freno interviene in assenza di alimentazione. I motori della serie BAH sono destinati ad essere utilizzati come componenti in applicazioni industriali.

Le prestazioni e le caratteristiche riportate sulla targa del motore sono garantite per installazioni in ambienti con temperatura compresa tra -15°C a $+40^{\circ}\text{C}$ e altitudine inferiore a 1000 metri s.l.m.

Per ogni chiarimento contattare l'organizzazione della M.G.M. motori elettrici S.p.A.

Il manuale d'uso e manutenzione è disponibile in varie lingue sul nostro sito web (www.mgmrestop.com).

Targa

Ogni motore è provvisto di una targa di identificazione dove sono riportate le informazioni relative al prodotto. Di seguito sono presentate le targhe utilizzate sui motori MGM, con le relative note esplicative, per una corretta comprensione dei dati su di esse riportate. La targa posta a sinistra è utilizzata sui motori a singola velocità, quella a destra sui motori a doppia velocità.

		M.G.M. motori elettrici S.p.A. Serravalle P.se (PT) ITALY http://www.mgmrestop.com		32				IEC 60034-1	
Type	5	N°	6	IM	28				
Mot.	34 ~ 1	IP	2	Ins.Cl.	3	Kg	4		
Brake max	7	Nm		Vb=	9	Ib=	8 A		
33		29							
Hz	kW	Cos ϕ	RPM	V Δ	I Δ	VY	IY	Eff	
50	10	11	12	13	14	15	16	30	
60	17	18	19	20	21	22	23	31	
Made in Italy									

		M.G.M. motori elettrici S.p.A. Serravalle P.se (PT) ITALY http://www.mgmrestop.com		32				IEC 60034-1	
Type	5	N°	6	IM	28				
Mot.	34 ~ 1	IP	2	Ins.Cl.	3	Kg	4		
Brake max	7	Nm		Vb=	9	Ib=	8 A		
33		29							
Hz	V	I	kW	Cos ϕ	RPM				
50	24	25	10	11	12				
60	26	27	17	18	19				
Made in Italy									

Note:

- Il disegno della targa a sinistra rappresenta la targa relativa ai motori con collegamento Δ / Δ . Per i motori con collegamento $\Delta\Delta / \Delta$, le indicazioni di tensione e intensità di corrente riferiti a questo collegamento sono rappresentati con V $\Delta\Delta$, V Δ , I $\Delta\Delta$, I Δ .

- Nei motori con esecuzione speciale oppure per il Nord America possono essere presenti informazioni aggiuntive (ad esempio Code letter, CC number, Service Factor, etc.) e alcune informazioni possono essere collocate in campi diversi rispetto a quanto indicato.

- 1 tipo di servizio
- 2 grado di protezione
- 3 classe di isolamento; la dicitura TR dopo la lettera che specifica la classe di isolamento, indica il trattamento di tropicalizzazione
- 4 peso (Kg)
- 5 designazione tipo motore
- 6 numero di matricola
- 7 coppia frenante statica massima ottenibile attraverso opportuna regolazione delle molle (Nm)
- 8 intensità di corrente assorbita dal freno (Ampere)
- 9 tensione di alimentazione del freno (Volt). Sui motori con freno in corrente trifase alternata il simbolo $V_b=V_m$ indica che motore e freno hanno la medesima tensione di alimentazione. Per motori con freno DC, l'indicazione 1~230V oppure 1~400V rappresenta la tensione di alimentazione monofase (230V oppure 400V) in ingresso al raddrizzatore
- 10 potenza nominale (kW) a 50 Hz
- 11 fattore di potenza
- 12 velocità angolare dell'albero (giri al minuto) a 50 Hz
- 13 tensione di alimentazione del motore collegato a triangolo a 50 Hz (Volt)
- 14 intensità di corrente assorbita dal motore collegato a triangolo a 50 Hz (Ampere)
- 15 tensione di alimentazione del motore collegato a stella a 50 Hz (Volt)
- 16 intensità di corrente assorbita dal motore collegato a stella a 50 Hz (Ampere)
- 17 potenza nominale (kW) a 60 Hz
- 18 fattore di potenza
- 19 velocità angolare dell'albero (giri al minuto) a 60 Hz
- 20 tensione di alimentazione del motore collegato a triangolo a 60 Hz (Volt)
- 21 intensità di corrente assorbita dal motore collegato a triangolo a 60 Hz (Ampere)
- 22 tensione di alimentazione del motore collegato a stella a 60 Hz (Volt)
- 23 intensità di corrente assorbita dal motore collegato a stella a 60 Hz (Ampere)
- 24 tensione di alimentazione del motore a 50 Hz (Volt)
- 25 intensità di corrente assorbita dal motore a 50 Hz (Ampere)
- 26 tensione di alimentazione del motore a 60 Hz (Volt)
- 27 intensità di corrente assorbita dal motore a 60 Hz (Ampere)
- 28 forma costruttiva
- 29 Identificazione esecuzione speciale. Per motori con ventilazione ausiliaria, all'interno di tale spazio viene riportata la tensione di alimentazione dei ventilatori preceduta dalla sigla VENT. La presenza di termoprotettori bimetallici è indicata con TP, dei termistori con TM, delle scaldiglie anti condensa con SCALD seguita dalla tensione di alimentazione.
- 30 rendimento e classe di efficienza (IE) a 50 Hz
- 31 rendimento e classe di efficienza (IE) a 60 Hz
- 32 marchi certificazioni (cCSAus, CSA Energy efficiency, CCC, etc.)
- 33 se è presente la dicitura 'DM' indica la doppia morsettiera
- 34 numero di fasi motore (3 = trifase)

Informazioni generali sulla sicurezza



Durante il funzionamento i motori presentano parti sotto tensione o in movimento. La rimozione delle necessarie protezioni elettriche e meccaniche, l'uso improprio o la non adeguata manutenzione possono causare gravi danni a persone e cose.



Le operazioni di installazione, manutenzione, regolazione, sostituzione di componenti devono essere fatte da personale qualificato utilizzando strumenti di lavoro adeguati. E' necessario leggere attentamente queste istruzioni per assicurare di utilizzare il motore M.G.M. in condizioni di sicurezza. Il personale che interagisce con il motore deve utilizzare sempre i mezzi personali di protezione previsti dalle leggi del paese di destinazione.



Le operazioni di installazione, manutenzione, regolazione, sostituzione di componenti devono essere fatte avendo preventivamente verificato che il motore o l'impianto sia scollegato dalla rete di alimentazione e che sui terminali in morsettiera non sia presente tensione residua.



Durante il funzionamento la temperatura sulla superficie del motore può superare i 50° C. Fare raffreddare il motore prima di qualsiasi intervento.



Per la possibile mancanza di efficienza del freno durante le operazioni di regolazione, manutenzione o sostituzione di componenti, verificare che all'albero motore non sia applicato nessun carico prima di ogni intervento.

Ricevimento e magazzinaggio



All'atto del ricevimento verificare che le caratteristiche riportate sulla targa del motore coincidano con quanto richiesto e che il motore non abbia subito danni durante il trasporto; eventuali danni dovranno essere immediatamente segnalati al trasportatore.



I golfari servono al sollevamento del solo motore e non di altre macchine ad esso accoppiate. I golfari danneggiati non devono essere utilizzati. Prima di sollevare il motore assicurarsi che i golfari di sollevamento siano serrati (per golfari avvitati) e non siano danneggiati.



Immagazzinare i motori in luogo asciutto e privo di polvere. Per immagazzinamenti prolungati le superfici lavorate non protette (flange ed estremità dell'albero) devono essere trattate con prodotti anticorrosivi.



Gli elementi dell'imballo possono generare pericolo. Essi vanno rimossi con opportuni mezzi, non lasciati in balia di persone non responsabili (es. bambini) e vanno smaltiti secondo le norme vigenti nel paese di installazione.

Installazione



L'installazione del motore deve essere fatta da personale qualificato utilizzando strumenti e mezzi di lavoro adeguati.



All'atto dell'installazione verificare che le caratteristiche richieste dal motore coincidano con quanto riportato sulla targa con particolare riguardo alla tensione di alimentazione del motore e alla coppia frenante massima.



La serie BAH (e serie derivate) non comprende motori idonei ad essere utilizzati in ambienti con pericolo di esplosione. L'uso di un motore non idoneo in un ambiente con pericolo di esplosione può causare gravi danni a persone e cose.



Verificare che il tipo di freno installato sul motore sia idoneo per l'applicazione prevista e che sia conforme a eventuali norme e prescrizioni vigenti. Verificare che per il tipo di applicazione previsto sia necessario utilizzare un motore della serie -K o -PK (ad esempio sollevamenti, impieghi di sicurezza, carroponte, etc).
Per eventuali chiarimenti contattare la MGM motori elettrici Spa.



Prima di collegare il motore alla rete di alimentazione, deve essere effettuato il collegamento verso terra mediante i morsetti posti all'interno della scatola morsettiera e, se presenti, sulla carcassa del motore.



Nei motori con forma costruttiva B14 occorre fare attenzione a non superare con le viti di fissaggio la profondità di avvitamento consentita per non danneggiare l'avvolgimento.



Verificare che le guarnizioni siano in perfette condizioni e perfettamente alloggiare nelle loro sedi e che le aperture d'ingresso cavo siano ben chiuse in modo che sia garantito il grado di protezione indicato in targa. Per installazioni all'aperto, si raccomanda di proteggere opportunamente il motore dall'irraggiamento e dalle intemperie. E' opportuno evitare che i bocchettoni per l'ingresso dei cavi siano posizionati verso l'alto. Si consiglia inoltre che i cavi di collegamento arrivino dal basso verso l'alto, per evitare fenomeni di gocciolamento o ristagno dell'acqua. Nel caso in cui siano rimossi i golfari è necessario per garantire il grado di protezione IP, che siano sostituiti con viti di medesimo passo e lunghezza.



Verificare prima della messa in servizio o dopo lunghi periodi di inattività o giacenza in magazzino oppure quando si sospetti formazione di umidità negli avvolgimenti che la resistenza di isolamento verso massa non sia inferiore a $75M\Omega$ (valore riferito alla temperatura di $25^{\circ}C$). Se questo valore della resistenza di isolamento non viene raggiunto, è probabile la presenza di umidità all'interno dell'avvolgimento e deve essere asciugato in forno. Per maggiori informazioni contattare MGM.

La misura deve essere fatta con strumento per la misurazione dell'isolamento a 500V DC. Durante ed immediatamente dopo la misurazione sui morsetti si presentano delle tensioni pericolose, non toccare i morsetti per nessun motivo e osservare scrupolosamente le istruzioni per l'uso dello strumento di misura.

Il motore deve essere installato in un locale aerato lontano da fonti di calore e in posizione tale da consentire la libera aspirazione dell'aria per una corretta ventilazione. Il motore deve essere collocato in modo da consentire agevoli operazioni di ispezione e manutenzione tenendo conto di eventuali pericoli derivanti dal contatto con parti in movimento o con parti del motore che possono superare i $50^{\circ}C$.

L'equilibratura dei motori è stata realizzata con mezza chiave applicata all'estremità d'albero (EN60034-14).

All'atto del montaggio verificare che il motore e la macchina accoppiate siano allineate accuratamente in quanto un allineamento impreciso può causare vibrazioni, danneggiamento dei cuscinetti e rottura dell'estremità d'albero.

In particolare all'atto del montaggio verificare, nel caso di motori con forma costruttiva IMB5 e IMB14, che le superfici di accoppiamento siano ben pulite.

Per motori IMB3 verificare, nel caso di accoppiamento con giunti, che l'asse del motore e della macchina condotta coincidano e, che, nel caso in cui si effettui l'accoppiamento con pulegge, la tensione delle cinghie non sia eccessiva.



Per la regolazione delle cinghie attenersi alle indicazioni del fornitore della macchina azionata. Un' eccessiva tensione della cinghia può causare il danneggiamento dei cuscinetti e la rottura dell'albero.



Alcune tipologie di motori serie BAH hanno il gruppo freno di dimensioni superiori rispetto all'altezza d'asse del motore. Per questi motori con piedi (B3), è necessario verificare che il basamento di fissaggio dei piedi del motore non vada ad interferire con l'ingombro (quota Y) della cuffia protezione freno. Qualora il motore venisse fissato con il basamento che interferisce con la cuffia (26), a causa della conseguente sollecitazione meccanica, si potrebbe verificare la rottura dei piedi o di altri parti del motore. E' necessario quindi verificare accuratamente tale aspetto prima di procedere con l'installazione del motore. Le stesse considerazioni valgono per i motori con piedi e flangia B5 dove si dovrà considerare anche l'ingombro del diametro della flangia.

La superficie alla quale viene fissato il motore deve garantire stabilità di fissaggio e assenza di vibrazioni indotte sul motore stesso. Le fondazioni devono essere dimensionate in modo da evitare il trasferimento di vibrazioni al motore e l'insorgere di vibrazioni dovute a risonanza. E' necessario provvedere affinché sia minimizzata la trasmissione di vibrazioni al motore.

Verificare inoltre che la superficie su cui il motore si appoggia sia piana. Il non rispetto di questa condizione può determinare la rottura dei piedi del motore.

Collegamento Elettrico



Prima di collegare il motore alla rete di alimentazione, deve essere effettuato il collegamento verso terra mediante i morsetti posti all'interno della scatola morsettiera e, se presenti, sulla carcassa del motore. Tali morsetti devono essere puliti e protetti dalla corrosione.

Verificare che le specifiche della rete (tensione e frequenza) siano congruenti con quanto indicato sulla targa per il motore e il freno ed eventuali dispositivi ausiliari.

Per il collegamento del motore alla rete di alimentazione e per il collegamento verso terra utilizzare conduttori di sezione adeguata e in accordo alle norme vigenti nel paese d'utilizzo del motore.

E' inoltre necessario prevedere dei dispositivi di protezione contro le sovracorrenti regolati opportunamente in base alla corrente nominale del motore. Si raccomanda di seguire le indicazioni contenute nella norma EN 60204-1 o della norma vigente nel paese d'utilizzo del motore.

Verificare che il senso di rotazione del motore sia quello desiderato. Per cambiare il senso di rotazione invertire due fasi dell'alimentazione.

È opportuno adottare adeguati accorgimenti allo scopo di limitare gli eventuali disturbi generati dai dispositivi di inserzione. Nel caso di alimentazione separata del freno si consiglia di tenere insieme i cavi del freno con altri cavi solo se schermati.

Per il collegamento alla rete attenersi agli schemi illustrati qui di seguito.

La tensione e la frequenza di alimentazione previste sono indicate sulla targa del motore.

Dopo aver effettuato il collegamento verificare accuratamente il serraggio dei dadi dei morsetti.

Per informazioni sulla coppia di serraggio richiesta contattare MGM.

Verificare che la corrente assorbita dal motore a carico sia congruente con i dati di targa.

Per i motori comandati da inverter per il cablaggio attenersi alle indicazioni fornite dal costruttore di inverter. Per alimentazione superiore a 500V o in caso siano usati dei lunghi cavi di collegamento inverter – motore si consiglia di utilizzare motori con isolamento rinforzato o appostiti filtri.

Sui motori destinati a funzionare con inverter, si deve provvedere ad alimentare separatamente il freno rispetto al motore per garantire il corretto funzionamento dell'elettromagnete.

Qualora siano previsti cicli di funzionamento prolungato a bassa velocità verificare la necessità della servoventilazione. Per maggiori informazioni contattare MGM.

L'alimentazione dell'elettromagnete del freno DC avviene attraverso un raddrizzatore alloggiato all'interno della morsettiera (eccetto che per il freno a 24V DC). La tensione di alimentazione del raddrizzatore lato corrente alternata è indicata sulla targhetta del motore.

Per l'eventuale collegamento degli ausiliari (protezioni termiche, scaldiglie anticondensa, ventilazione ausiliaria) si consideri l'identificazione dei cavi all'interno della scatola morsettiera secondo quanto descritto nel relativo paragrafo.

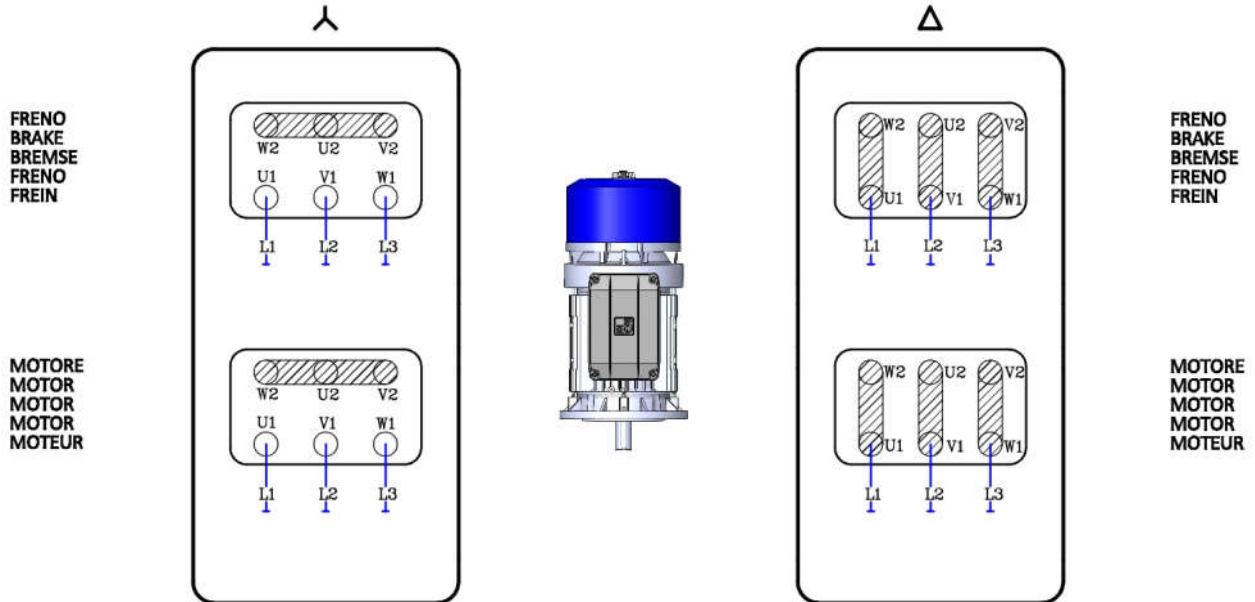


Nota: a secondo del tipo di motore e degli eventuali dispositivi ausiliari presenti, la forma della scatola morsettiera potrebbe essere diversa da quella indicata nelle figure.

Le prescrizioni di compatibilità elettromagnetica previste dalla norma EN 60034-1 si applicano ai motori forniti direttamente all'utente finale. In tale caso, per i motori autofrenanti con freno DC, in base al tipo di raddrizzatore, per rendere l'unità raddrizzatore-elettromagnete conforme ai requisiti EMC previsti, può essere richiesto l'uso di un filtro aggiuntivo opzionale. Per maggiori informazioni vi preghiamo di contattarci. Il motore solitamente è un componente che viene incorporato in un macchinario o sistema da cui dipende il comportamento EMC, conseguentemente le soluzioni adottate devono essere considerate in modo complessivo. Secondo quanto previsto dalla norma EN 60034-1 i motori destinati ad essere incorporati come componenti in un macchinario il cui involucro ed assemblaggio finale influenzino le emissioni EMC sono soggetti a norme EMC relative al prodotto finale. Il costruttore del macchinario è responsabile della conformità alla direttiva EMC 2014/30/EU.

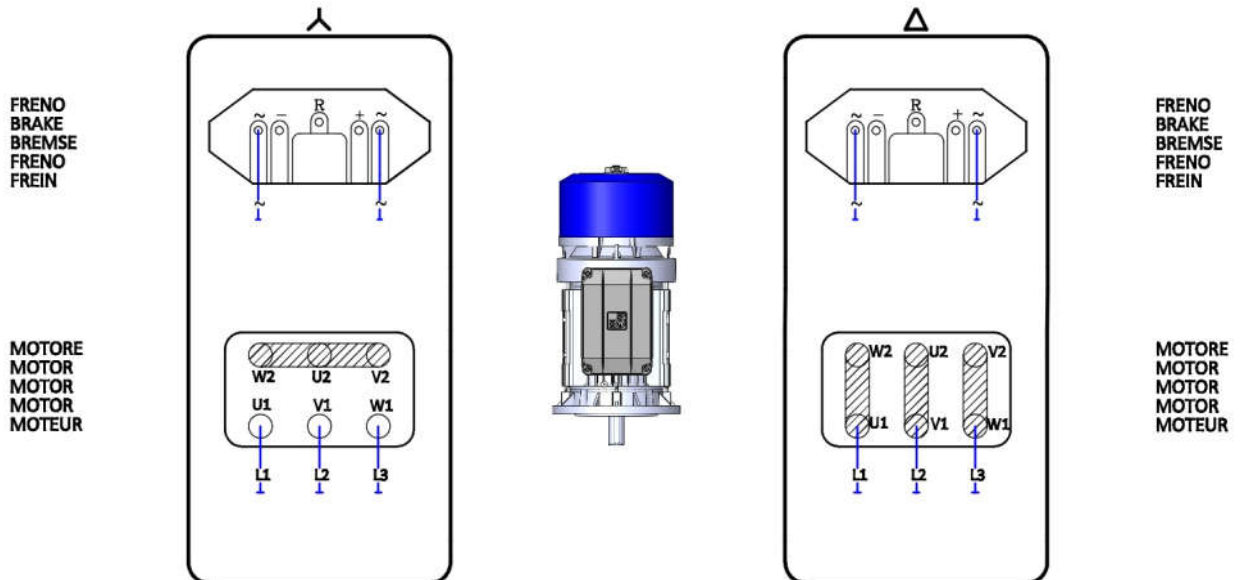
BAH

Motore trifase a singola velocità
FRENO A.C.



BAH

Motore trifase a singola velocità
FRENO D.C.



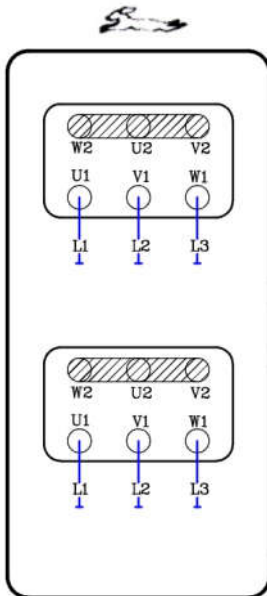
BAHD

Motore trifase a due velocità – Dahlander
FRENO A.C.

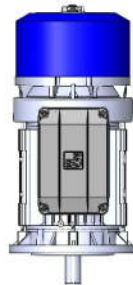
ALTA VELOCITA'

BASSA VELOCITA'

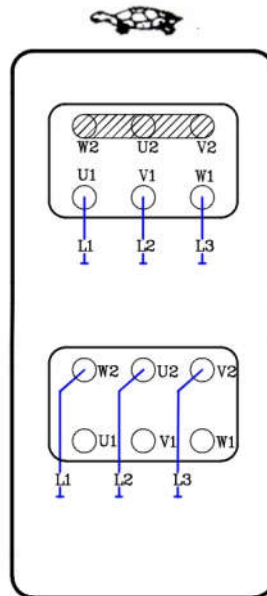
FRENO
BRAKE
BREMSE
FRENO
FREIN



MOTORE
MOTOR
MOTOR
MOTOR
MOTEUR



FRENO
BRAKE
BREMSE
FRENO
FREIN



MOTORE
MOTOR
MOTOR
MOTOR
MOTEUR

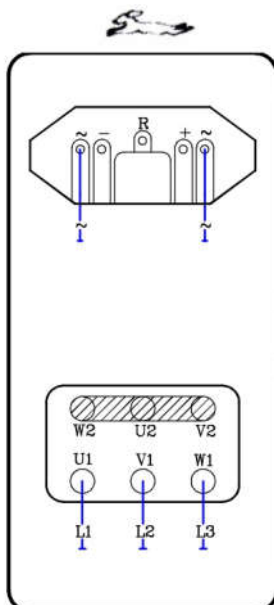
BAHD

Motore trifase a due velocità – Dahlander
FRENO D.C.

ALTA VELOCITA'

BASSA VELOCITA'

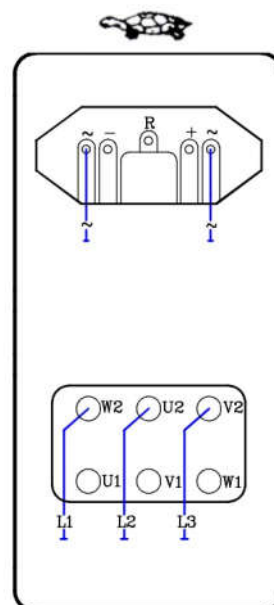
FRENO
BRAKE
BREMSE
FRENO
FREIN



MOTORE
MOTOR
MOTOR
MOTOR
MOTEUR



FRENO
BRAKE
BREMSE
FRENO
FREIN



MOTORE
MOTOR
MOTOR
MOTOR
MOTEUR

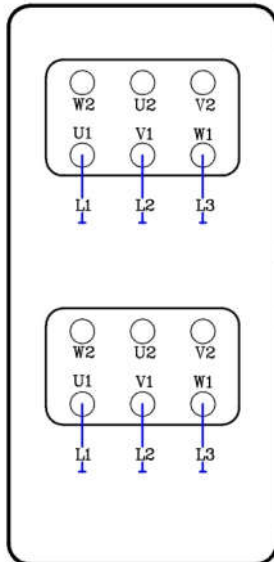
BAHDA

Motore trifase a due velocità – Due avvolgimenti
FRENO A.C.

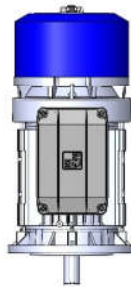
ALTA VELOCITA'

BASSA VELOCITA'

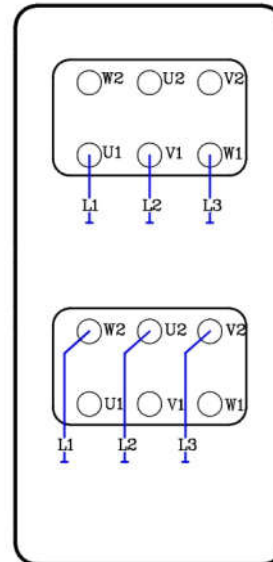
FRENO
BRAKE
BREMSE
FRENO
FREIN



MOTORE
MOTOR
MOTOR
MOTOR
MOTEUR



FRENO
BRAKE
BREMSE
FRENO
FREIN



MOTORE
MOTOR
MOTOR
MOTOR
MOTEUR

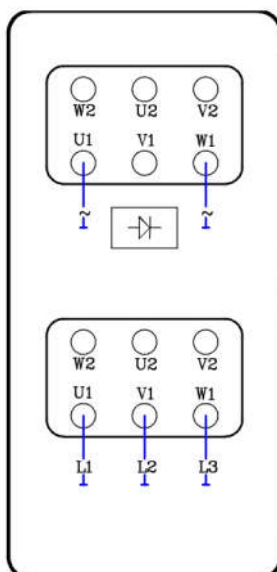
BAHDA

Motore trifase a due velocità – Due avvolgimenti
FRENO D.C.

ALTA VELOCITA'

BASSA VELOCITA'

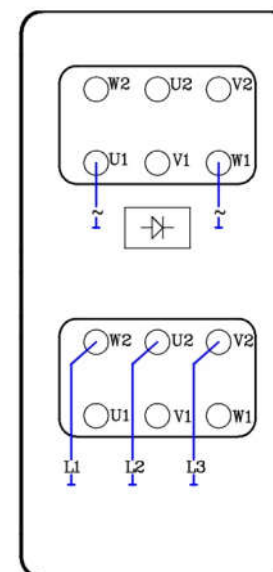
FRENO
BRAKE
BREMSE
FRENO
FREIN



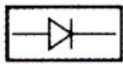
MOTORE
MOTOR
MOTOR
MOTOR
MOTEUR



FRENO
BRAKE
BREMSE
FRENO
FREIN



MOTORE
MOTOR
MOTOR
MOTOR
MOTEUR



**RADDRIZZATORE - RECTIFIER - GLEICHRICHTER
RECTIFICADOR - REDRESSEUR**



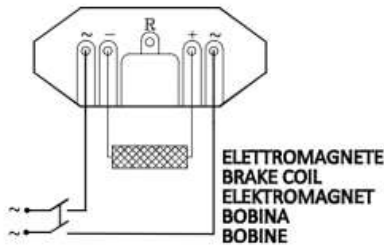
**BASSA VELOCITÀ - LOW SPEED - NIEDRIGE GESCHINDIGKEIT
BAJA VELOCIDAD - BASSE VITESSE**



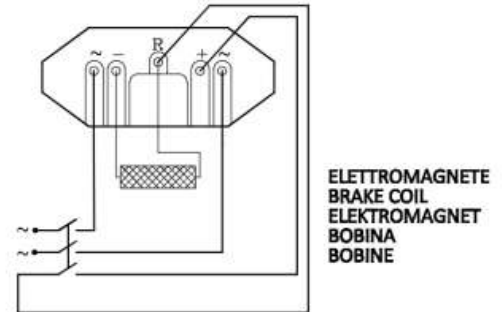
**ALTA VELOCITÀ - HIGH SPEED - HOHE GESCHINDIGKEIT
ELEVATA VELOCIDAD - GRANDE VITESSE**

Raddrizzatore M

**FRENATA NORMALE - NORMAL BRAKING - STANDARD BREMSVORGANG
FRENADA NORMAL - FREINAGE STANDARD**

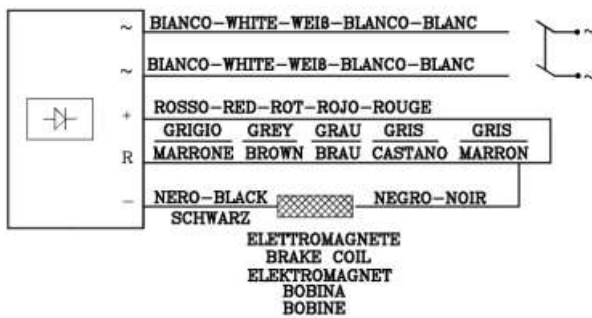


**FRENATA RAPIDA - QUICK BRAKING - SCHNELL BREMSVORGANG
FRENADA RAPIDA - FREINAGE RAPIDE**

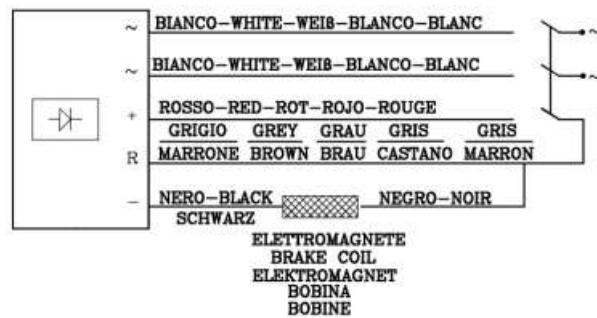


Raddrizzatore Q

**FRENATA NORMALE - NORMAL BRAKING - STANDARD BREMSVORGANG
FRENADA NORMAL - FREINAGE STANDARD**



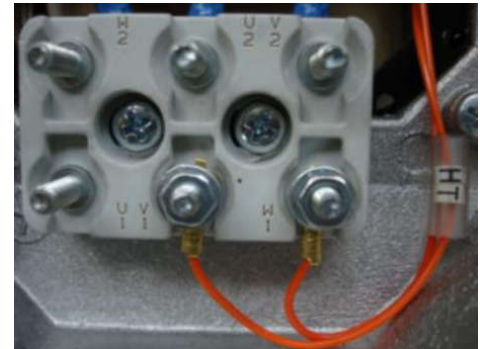
**FRENATA RAPIDA - QUICK BRAKING - SCHNELL BREMSVORGANG
FRENADA RAPIDA - FREINAGE RAPIDE**



Identificazione dei cavi dei dispositivi ausiliari

Nella tabella sottostante sono indicati i simboli utilizzati all'interno della scatola morsettiera (vedere foto a lato come esempio) per l'identificazione dei cavi dei dispositivi ausiliari. La tensione di alimentazione delle eventuali scaldiglie o dei servomotori è indicata sulla targa del motore. Per qualsiasi dubbio sul collegamento dei dispositivi ausiliari vi preghiamo di contattarci.

Dispositivo	Identificazione cavi
Scaldiglie motore	HT
Termoprotettori (PTO)	TP
Termistori (PTC)	TM
Servoventilazione	SV
Microswitch sblocco freno	MS
Scaldiglie freno	HB
Microswitch usura disco freno	MB



Nota: a secondo del tipo di motore e degli eventuali dispositivi ausiliari presenti, il tipo di morsettiera e la posizione dei terminali dei dispositivi ausiliari sulla morsettiera potrebbero essere diversi da quanto indicato nella fotografia scelta come esempio.



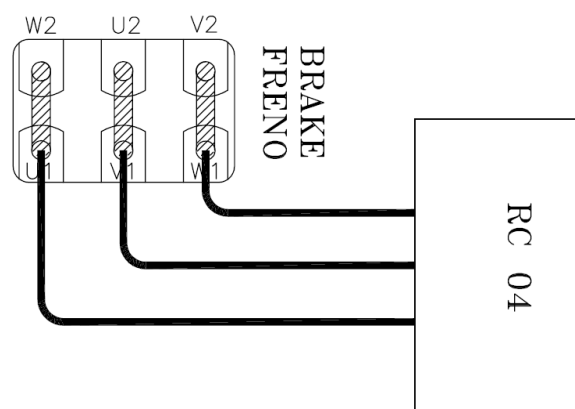
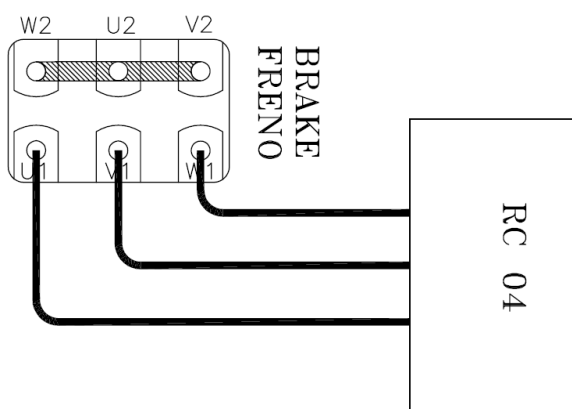
La scaldiglia anticondensa può essere alimentata solo dopo avere spento il motore. Non deve essere alimentata durante il funzionamento del motore.



L'eventuale servoventilazione assicura, durante il funzionamento del motore principale, la sottrazione del calore di dissipazione. Verificare una volta spento il motore, in base alla temperatura raggiunta, l'eventuale necessità di prevedere il proseguimento della ventilazione per un periodo aggiuntivo. Nelle unità di ventilazione forzata ad alimentazione trifase il cui il funzionamento dipende dal senso di rotazione occorre rispettare il senso di rotazione (vedi freccia indicatrice del senso di rotazione).

Filtro RC

Si suggerisce l'utilizzo di un filtro RC per proteggere il gruppo freno AC da sovratensioni. Lo schema di collegamento del filtro è mostrato sotto.



Manutenzione



La carenza di ispezioni e manutenzione può causare gravi danni a persone o cose. Le attività di ispezione e manutenzione di seguito descritte sono indispensabili comunque, ma diventano particolarmente importanti per tutte le applicazioni gravose o nelle quali il motore riveste una funzione di sicurezza (ad esempio sollevamenti, impieghi di sicurezza, carroponte, etc.).



Le attività di manutenzione devono essere eseguite da personale qualificato e solo dopo aver preventivamente scollegato l'impianto o il motore dalla rete di alimentazione elettrica (compreso eventuali ausiliari e in particolare le scaldiglie anticondensa).



Per la possibile mancanza di efficienza del freno durante le operazioni di regolazione, manutenzione o sostituzione di componenti, verificare che all'albero motore non sia applicato nessun carico prima di ogni intervento.



Nel caso di motori con protezione termica dell'avvolgimento occorre prendere delle precauzioni, in modo che non possano sorgere pericoli a causa di una riaccensione automatica accidentale.



Evitare qualunque riparazione precaria, le riparazioni vanno effettuate esclusivamente con ricambi originali. Il manutentore ha l'obbligo di segnalare tempestivamente qualunque anomalia. NON consentire l'uso del motore qualora si riscontrino problemi di qualsiasi natura e provvedere al corretto ripristino delle normali condizioni.



Dopo ogni intervento sul gruppo freno verificare sempre la chiusura della cuffia (26) attraverso un adeguato serraggio dei dadi di fissaggio cuffia protezione freno BAH (125).

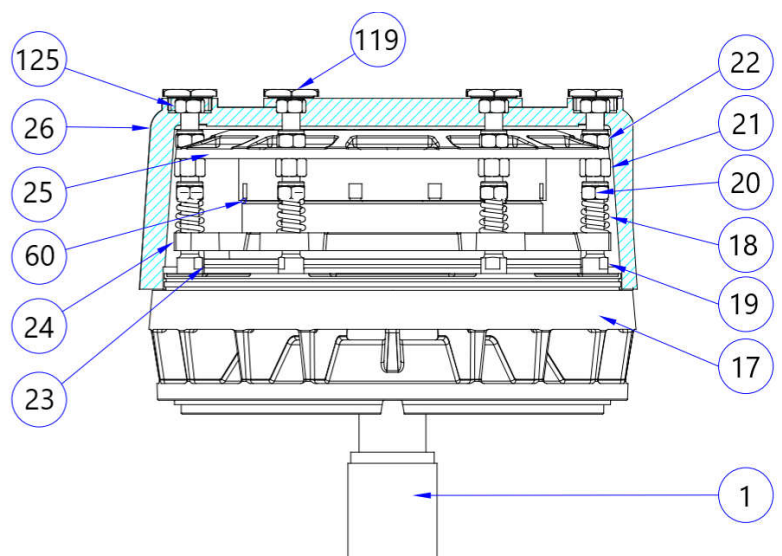
Di seguito sono elencate le attività che devono essere svolte periodicamente per assicurare il corretto funzionamento del motore MGM. La frequenza delle ispezioni dipende dalla particolare applicazione del motore (ad esempio dal numero di avviamenti, dal momento inerzia applicato, dalle condizioni ambientali, presenza di polvere, vibrazioni, etc.). Si consiglia di effettuare la prima ispezione dopo circa 2-3 settimane di funzionamento e di redigere conseguentemente un programma di manutenzione periodica. E' necessario comunque programmare le ispezioni successive con frequenza di almeno 2 volte all'anno. Per eventuali informazioni contattare l'organizzazione della M.G.M. motori elettrici S.p.A.

- Verificare periodicamente che il motore funzioni correttamente senza rumori o vibrazioni anomale. In particolare verificare l'eventuale rumorosità dei cuscinetti. I cuscinetti normalmente utilizzati sono lubrificati a vita e quindi non necessitano l'aggiunta di lubrificante. Se necessario sostituire i cuscinetti con altri dello stesso tipo di quelli montati originariamente.
- Verificare che le aperture per il passaggio dell'aria per la ventilazione non siano ostruite. Soprattutto quando il motore lavora in un ambiente polveroso la pulizia è molto importante e deve avvenire con una frequenza maggiore.
- Verificare che la corrente assorbita dal motore a carico sia congruente con i dati di targa.
- Verificare il corretto serraggio dei cavi di alimentazione del motore e del conduttore di terra.
- Verificare lo stato di conservazione e l'integrità dei cavi di alimentazione del motore e del cavo di terra.
- Verificare che, per effetto dell'usura della guarnizione di attrito del disco freno, il traferro non sia al di fuori dei valori indicati nella tabella 1. Si consideri che l'usura è maggiore durante la fase di rodaggio. Per la regolazione del traferro seguire le indicazioni riportate nel paragrafo "Regolazione del Traferro".
- Verificare lo stato di usura della superficie di attrito da entrambe le parti del disco freno assicurandosi su ciascuno dei due anelli di attrito che lo spessore non scenda al di sotto di 3.
- Verificare inoltre l'assenza di danneggiamenti sulla superficie del disco ed in particolare nella dentatura del mozzo. (Per l'eventuale sostituzione consultare il paragrafo "Sostituzione del Disco Freno").
- Verificare inoltre che non ci sia gioco tra il mozzo e il disco in corrispondenza dei chiodi.

- Verificare periodicamente lo stato di usura della dentatura dell'albero dove scorre il disco freno. Se la dentatura presenta un'usura visibile è necessario provvedere alla sostituzione dell'albero rotore (1)
- Verificare periodicamente che la coppia frenante sia adeguata. Se necessario procedere alla regolazione secondo quanto indicato nel paragrafo 'Regolazione coppia frenante '.
- Verificare periodicamente lo stato di usura delle colonnette di guida (19-42) e il loro saldo ancoraggio sul convogliatore (17).
- Tutti i componenti del gruppo freno e in particolare il disco freno (23) e le colonnette di guida (19) sono componenti soggetti ad usura. In considerazione della funzione di sicurezza svolta è necessario effettuare, come manutenzione preventiva, la sostituzione periodica. La frequenza dipende dal tipo di lavoro svolto dal motore (numero di avviamenti, momento di inerzia applicato, condizioni ambientali etc.); si raccomanda comunque di provvedere alla sostituzione con una frequenza non superiore ai 18 mesi.
- Verificare il corretto fissaggio del motore attraverso i piedini o la flangia. Verificare il serraggio delle viti di fissaggio. Verificare che l'eventuale basamento su cui il motore è fissato non presenti crepe né danni di altra natura quali abbassamenti o simili.
- Verificare periodicamente che la guarnizione della scatola morsettiera sia in buone condizioni. Se la guarnizione è deteriorata deve essere sostituita.
- In generale le varie guarnizioni utilizzate per la chiusura del motore e del freno devono essere in buone condizioni per garantire il grado di protezione dell'involucro. Se una guarnizione è deteriorata deve essere sostituita.
- Per motori provvisti di maniglia di sblocco (128) verificare mediante degli spessimetri che la distanza tra cuffia (26) e maniglia di sblocco (128) sia compresa tra 0.7 e 1.1 mm altrimenti tale distanza deve essere ripristinata (vedere paragrafo 'Rimozione della leva di sblocco di tipo unlocking'). Per effetto del consumo del disco freno tale distanza tende a diminuire. Senza questa distanza, il corretto funzionamento del freno non è garantito.
- Per motori provvisti di maniglia di sblocco (128), verificare il serraggio del sistema di fissaggio della maniglia di sblocco.
- Si raccomanda di realizzare un programma di manutenzione periodico della verniciatura allo scopo di proteggere il motore dalla corrosione.

Gruppo freno serie BAH

- 1 - Albero rotore
- 17 - Convogliatore con pista d'attrito
- 18 - Molla freno
- 19 - Colonna di guida
- 20 - Dado autobloccante registro molla
- 21 - Dado blocco interno elettromagnete
- 22 - Dado blocco esterno elettromagnete
- 23 - Disco freno
- 24 - Ancora mobile con triangolo di guida
- 25 - Elettromagnete
- 26 - Cuffia protezione freno BAH
- 60 - Traferro
- 119 - Tappo colonnetta BAH
- 125 - Dado di fissaggio cuffia BAH



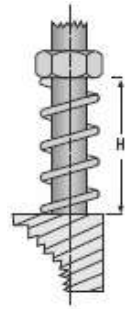
Rimozione cuffia protezione freno

Svitare il tappo colonnetta BAH (119). Svitare i dadi di fissaggio cuffia BAH (125) quindi rimuovere la cuffia protezione freno BAH (26). Per riassetto della cuffia procedere a ritroso. Per i motori della serie BAH-BAHXE o motori con leva di sblocco di tipo unlocking, prima di poter rimuovere la cuffia protezione freno BAH è necessario rimuovere la relativa componentistica. Si prega di seguire le istruzioni contenute nei paragrafi "Rimozione della leva di sblocco di tipo unlocking" e "Smontaggio encoder e/o sostituzione".

Regolazione coppia frenante

La coppia frenante è proporzionale alla compressione delle molle (18) che può essere variata agendo sui dadi (20). Nella tabella 2 e 3 sono riportati i valori di compressione standard (H std) delle molle. La coppia frenante corrispondente alla regolazione standard della compressione delle molle riportata in tabella, è solitamente inferiore a quella massima riportata sulla targa del motore, soprattutto per i gruppi freno con elettromagnete AC. Dopo aver effettuato la regolazione verificare sempre che la coppia frenante sia idonea per l'utilizzo previsto.

Se alimentando il freno l'elettromagnete non riuscisse a richiamare l'ancora mobile (24) con un colpo secco e a tenerla attratta senza vibrazioni, verificare l'esatta regolazione del traferro (60) e, se l'inconveniente persiste, allentare i dadi (20) e riprovare sino ad ottenere il funzionamento corretto. Verificare sempre a fine intervento che la coppia frenante registrata sia adeguata. Non superare mai il valore di coppia frenante massimo riportato in targa. Si consiglia di evitare di regolare la coppia frenante a valori inferiori al 40% del valore massimo. Per eventuali informazioni contattare l'organizzazione della M.G.M. motori elettrici S.p.A.



Elettromagnete AC trifase

Altezza d'asse motore	132 ³	160 ¹	180 ¹	200 ¹	225	250	280
H std (mm)	17.0	20.5	35.5	35.5	32.5	36.0	35.0

Tabella 2

Elettromagnete DC

Altezza d'asse motore	132 ³	160 ²	180 ²	200 ²	225 ⁴	250	280
H std (mm)	17.0	19	32	32	32.5	-	-

Tabella 3

- 1) i gruppi freno dei motori serie BAH 160÷280 con elettromagnete AC hanno 6 molle.
- 2) i gruppi freno dei motori della serie BAH 160÷200 con elettromagnete DC hanno 3 molle. Le molle devono essere disposte su 3 colonnette poste a 120° per garantire un'azione frenante uniforme. Le altre 3 colonnette sono senza molle.
- 3) i gruppi freno dei motori serie BAH 132 con elettromagnete AC hanno le molle di colore argento lucido. I gruppi freno dei motori serie BAH 132 con elettromagnete DC hanno le molle di colore nero.
- 4) i gruppi freno dei motori BAH 225 con freno DC hanno 6 molle.

Sostituzione disco freno



Verificare che il disco freno sia del tipo idoneo per l'applicazione prevista e in particolare per i motori della serie BAH132 verificare se sia necessario utilizzare un disco freno K (ad esempio sollevamenti, impieghi di sicurezza, carroponte etc.). Per eventuali chiarimenti contattare la MGM motori elettrici Spa.



Prima di procedere alla sostituzione del disco verificare sempre lo stato di usura della dentatura dell'albero dove scorre il disco freno. Se la dentatura presenta un'usura visibile è necessario provvedere alla sostituzione dell'albero rotore (1).

Rimuovere la cuffia, seguendo le istruzioni indicate nel relativo paragrafo. Scollegare dai cavi elettrici l'elettromagnete (25) e svitare i dadi di bloccaggio (22). Sfilare l'elettromagnete (25) dalle colonnette (19), rimuovere i dadi (20,21) e le molle (18). Rimuovere l'ancora mobile (24), facendola sfilare attraverso le colonnette. Rimuovere il vecchio disco freno (23) e montare il nuovo.



Porre attenzione che il disco sia inserito nel verso corretto (vedere il verso di inserimento nelle figure sotto). Per i motori con disco K (BAHK132 - BAH 160÷280) la faccia del disco che ha il mozzo che sporge o comunque maggiormente sporgente deve essere rivolta verso il convogliatore.



Procedere a ritroso per il successivo montaggio. Regolare il traferro e la coppia frenante, seguendo le istruzioni indicate nei relativi paragrafi.



Si raccomanda di maneggiare il disco freno con le mani pulite perché ogni traccia di grasso diminuisce la capacità frenante e aumenta la rumorosità.

Sostituzione elettromagnete

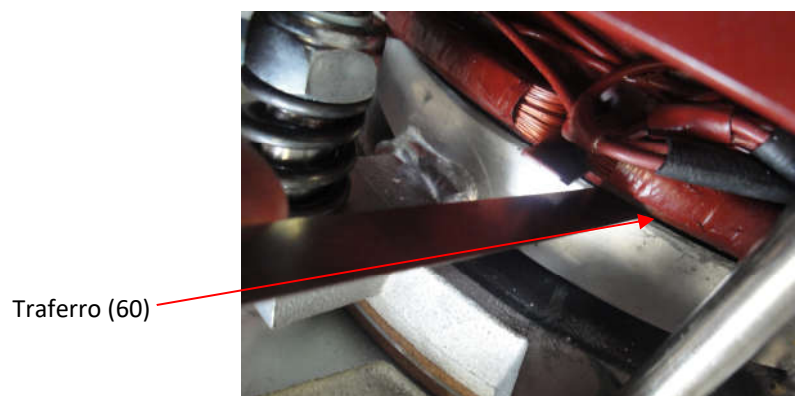
Rimuovere la cuffia protezione freno (26) secondo quanto indicato nel relativo paragrafo. Scollegare i connettori dell'elettromagnete (25), svitare i dadi (22) e sfilare dalle colonnette (19) l'elettromagnete (25). Ricollocare sulle colonnette il nuovo elettromagnete e i dadi ed effettuare il collegamento elettrico avendo cura di disporre i connettori nella posizione che rende possibile l'innesto. Prima di rimontare la cuffia di protezione freno (26) verificare che i connettori e i relativi cavi siano ben ancorati. Procedere con la regolazione del traferro (vedere relativo paragrafo). Verificare che l'elettromagnete funzioni regolarmente; alimentando il freno l'elettromagnete (25) deve richiamare l'ancora mobile (24) con un colpo secco e tenerla attratta senza alcuna vibrazione o rumorosità. Se l'ancora mobile (24) tendesse a vibrare occorre verificare che i terminali siano accoppiati correttamente.

Sostituzione colonnette

Rimuovere la cuffia protezione freno (26) secondo quanto indicato nel relativo paragrafo. Svitare i dadi (22), sfilare l'elettromagnete (25) dalle colonnette (19 o 42), togliere i dadi (20-21) e le molle (18). Estrarre l'ancora mobile (24) dalle colonnette (19 o 42), svitare le colonnette vecchie e avvitare le nuove verificando che siano saldamente ancorate al convogliatore (17). Dopo avere avvitato ciascuna colonnetta (19 o 42) verificare che la base di appoggio della stessa sia completamente a contatto con la superficie del convogliatore (17).

Controllo e regolazione del traferro

Il traferro (60), ossia la distanza tra i due nuclei elettromagnetici dell'elettromagnete (25) e dell'ancora mobile (24), deve rimanere entro i valori indicati nella tabella 1.



Range valori traferro per taglia motore

Altezza d'asse motore	132	160-180-200	225-250-280
Traferro (mm)	0.35 ÷ 0.8	0.45 ÷ 1.0	0.7 ÷ 1.1

Tabella 1



E' necessario non oltrepassare tali valori, per evitare vibrazioni dell'ancora mobile, rumorosità eccessiva, l'eventuale bruciatura delle bobine dell'elettromagnete o il danneggiamento del gruppo freno. Effettuare la misura mediante degli spessimetri. Il traferro tende ad aumentare per effetto dell'usura del disco freno. Si consideri che l'usura del disco freno è maggiore durante la fase di rodaggio (alcune migliaia di frenate).

Per controllare il valore del traferro:

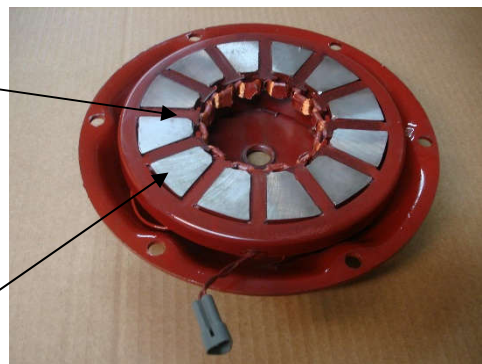
- Rimuovere la cuffia protezione freno (26) secondo quanto indicato nel relativo paragrafo;
- Rimuovere gli eventuali accumuli di polvere di ferodo;
- Per misurare il traferro, utilizzare uno spessimetro di valore indicato in tabella 1. Controllare il traferro su tre punti a 120° circa. Il traferro deve essere uniforme.

Nota: le foto in questo manuale sono da ritenersi indicative per le operazioni da eseguire. Le foto non necessariamente sono rappresentative di tutti i tipi di freno.



NOTA: per un controllo appropriato del traferro, non inserire lo spessimetro tra le due superfici magnetiche.

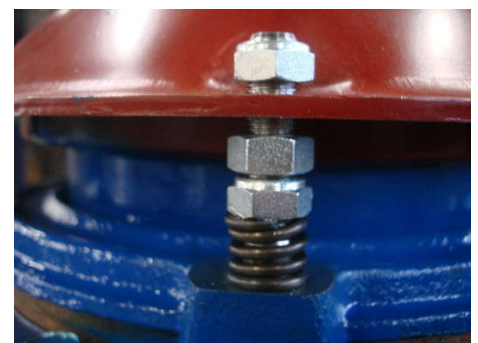
NO



YES

Nel caso in cui il valore di traferro misurato non ricade all'interno dell'intervallo espresso in tabella 1, per riportare il traferro al valore richiesto procedere secondo quanto indicato di seguito.

- Allentare ma non rimuovere il dado blocco interno (21) e il dado esterno (22) su tutte le colonnette in modo che l'elettromagnete possa scorrere liberamente. Verificare inoltre che l'elettromagnete sia appoggiato sull'ancora mobile e che il dado blocco interno non lo tenga sollevato.



Non si deve pertanto modificare la posizione dell'elettromagnete agendo su un dado interno (21), per fare una regolazione in corrispondenza di una colonnetta, se non sono stati allentati precedentemente i dadi esterni (22) su tutte le colonnette.

- Scegliere uno spessimetro corrispondente al valore inferiore dell'intervallo indicato nella tabella 1 e inserirlo tra l'elettromagnete (25) e l'ancora mobile (24) in corrispondenza di una colonnetta. Agire sulle coppie di dadi (21-22) in modo che lo spessimetro sia aderente ma non completamente bloccato tra i due nuclei elettromagnetici. Per verificare che il traferro non sia stato regolato troppo alto è possibile utilizzare uno spessimetro di valore superiore di 0.1-0.15 mm rispetto a quello utilizzato precedentemente. Lo spessimetro di valore superiore non deve entrare.



- Ripetere l'operazione sulle altre tre colonnetta poste a 120°. Nel caso in cui il freno sia equipaggiato con 6 colonnette (19), regolare il traferro prima su tre colonnette a 120°, e solo dopo avere completato la regolazione procedere sulle altre tre colonnette portando a contatto i dadi blocco interno elettromagnete (21) con l'elettromagnete e poi avvitando il dado blocco esterno elettromagnete (22);
- Per il serraggio finale si consiglia di agire sul dado blocco interno (21) e solo successivamente su quello esterno (22);
- Controllare quindi il traferro. Lo spessimetro di valore inferiore dell'intervallo richiesto deve poter entrare liberamente. Ripetere ora il controllo con uno spessimetro di valore superiore di 0.1-0.15 mm rispetto a quello utilizzato precedentemente. Lo spessimetro di valore superiore non deve entrare. Effettuare il controllo in tre posizioni diverse a 120° in prossimità delle colonnette. Il traferro deve essere uniforme.



- Se il controllo ha esito positivo significa che il traferro è stato correttamente ripristinato al valore iniziale dell'intervallo di regolazione indicato nella tabella 1. Si consideri che potrebbe essere necessario ripetere più volte le operazioni descritte per regolare correttamente il traferro.



A regolazione ultimata verificare che i dadi (21-22) su ciascuna colonnetta siano serrati. Si consideri che se un dado non era stato serrato è necessario ripetere il controllo del traferro.

- Inserire la cuffia di protezione del freno (26) nella sua posizione facendo prima attenzione a posizionare adeguatamente i cavi dell'elettromagnete nello spazio tra ancora mobile e elettromagnete in modo che non si possano danneggiare durante l'inserimento della cuffia o per effetto dello strisciamento con il disco freno (23) durante il funzionamento. Serrare la cuffia (26) agendo sui dadi di fissaggio cuffia (125).
- Ad operazione completata, quando si riavvia il motore (con anche il freno alimentato) è necessario verificare che il disco freno ruoti liberamente senza strisciamenti.
- Alimentando il freno, l'elettromagnete (25) deve richiamare l'ancora mobile (24) con un colpo secco e tenerla attratta senza alcuna vibrazione o rumorosità.

Se l'ancora mobile (24) tendesse a vibrare verificare che:

- i terminali siano accoppiati correttamente;
- il traferro sia corretto e uniforme;
- non sia rimasta della sporcizia o dei corpi estranei nel traferro;
- la compressione delle molle sia corretta;
- la tensione di alimentazione sia corretta.



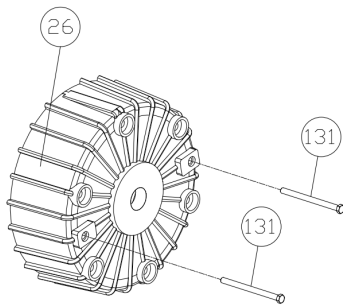
ATTENZIONE: Il traferro deve rimanere entro i valori indicati in tabella per evitare possibili danneggiamenti del gruppo freno.

Sblocco manuale del freno (tipo locking)

Svitare i due tappi foro passaggio vite di sblocco (130) sulla cuffia protezione freno (vedere fotografia).



Una volta rimossi i tappi, avvitare le due viti di sblocco (131).



Prima di procedere con l'operazione di sblocco del freno, verificare che nessun carico sia applicato all'albero.



Ricordarsi di rimuovere le viti di sblocco per ripristinare il funzionamento del freno. Per motivi di sicurezza, dopo ogni intervento, le viti di sblocco dovrebbero essere custodite dal responsabile della manutenzione

Sblocco manuale del freno tipo unlocking (optional)

Su richiesta, è possibile installare un dispositivo di sblocco del freno di tipo unlocking. Lo sblocco del freno avviene operando su di una maniglia di sblocco.

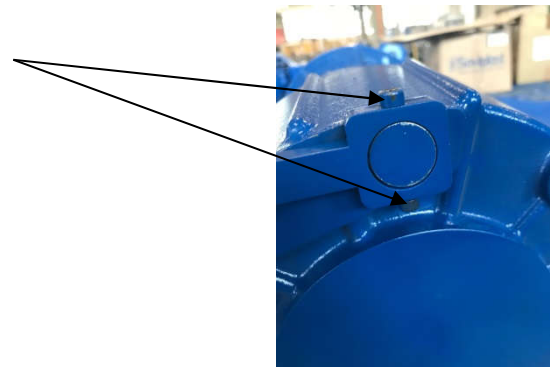


Prima di procedere con l'operazione di sblocco del freno, verificare che nessun carico sia applicato all'albero.

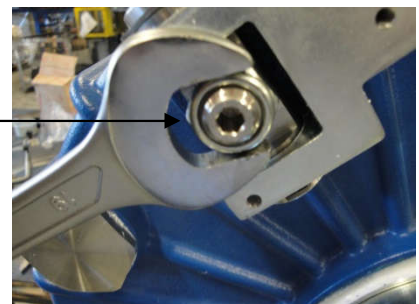
Rimozione della leva di sblocco di tipo unlocking

Per rimuovere la leva di sblocco di tipo unlocking, svitare i dadi di fissaggio leva (129) per i motori delle taglie 225-280, mentre devono essere svitate le viti di fissaggio leva (132) per i motori delle taglie 132-200.

Viti di fissaggio leva (132)



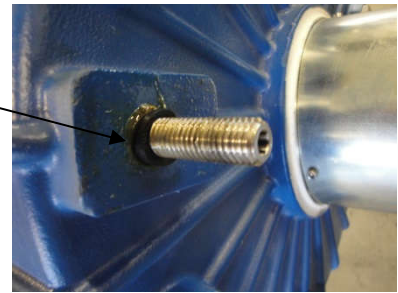
Dado di fissaggio leva (129)



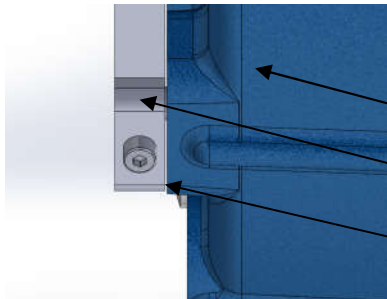
Sfilare la maniglia di sblocco (128) dalle viti di sblocco (118).

Nel caso in cui si volesse rimuovere la cuffia (26), rimuovere la guarnizione dalla propria sede. Prima di rimontare la guarnizione, verificare la presenza di eventuali danni ed eventualmente sostituire

Guarnizione di tenuta



Per riassemblare procedere a ritroso. Nel montaggio della maniglia di sblocco, fare attenzione a lasciare un traferro tra maniglia e cuffia.



Cuffia protezione freno (26)

Maniglia di sblocco (128)

Distanza tra cuffia e maniglia di sblocco



La distanza tra cuffia (26) e maniglia di sblocco (128) tende a diminuire con l'usura del disco. Si raccomanda di verificare che la distanza sia compresa nell'intervallo 0.7 ± 1.1 mm. Senza questa distanza, il corretto funzionamento del freno non è garantito.

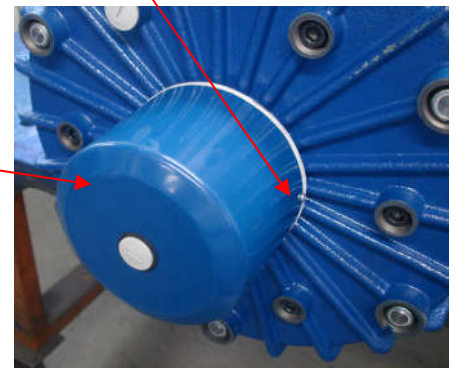
Smontaggio encoder e/o sostituzione (solo per motori serie BAHE, BAHXE).

Per rimuovere l'encoder, si prega di seguire le istruzioni sotto elencate:

- Svitare le viti di fissaggio cuffia protezione encoder, quindi sfilare la cuffia protezione encoder

Viti fissaggio cuffia protezione encoder

Cuffia protezione encoder

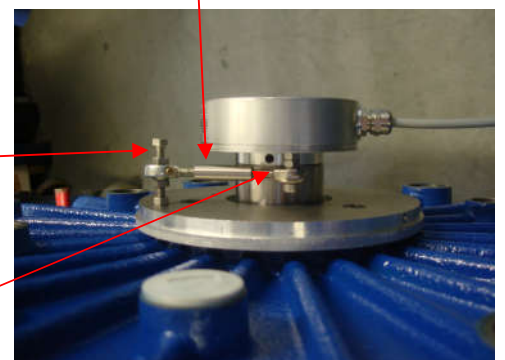


- Svitare la vite di fissaggio braccetto anti rotazione, quindi sfilare il braccetto anti rotazione dal perno. Svitare il grano di fissaggio encoder che fissa l'encoder all'albero.

Braccetto antirotazione encoder

Vite fissaggio braccetto anti rotazione

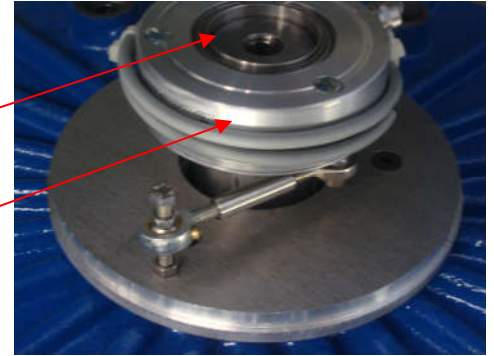
Grano fissaggio encoder



- Sfilare l'encoder dall'albero rotore.

Albero rotore

Encoder



- Per rimontare l'encoder, procedere a ritroso.

Recupero/Smaltimento

Lo smaltimento del motore deve avvenire nel rispetto delle normative vigenti nel paese d'installazione.



Il simbolo del cassonetto barrato, riportato sulla targa, indica che il prodotto alla fine della propria vita utile, non deve essere smaltito come rifiuto urbano misto ma deve essere raccolto separatamente dagli altri rifiuti ed avviato a recupero o eventuale smaltimento secondo specifiche modalità per contribuire ad evitare possibili effetti negativi sull'ambiente e sulla salute e per favorire il reimpiego e/o riciclo dei materiali di cui è composto il motore.

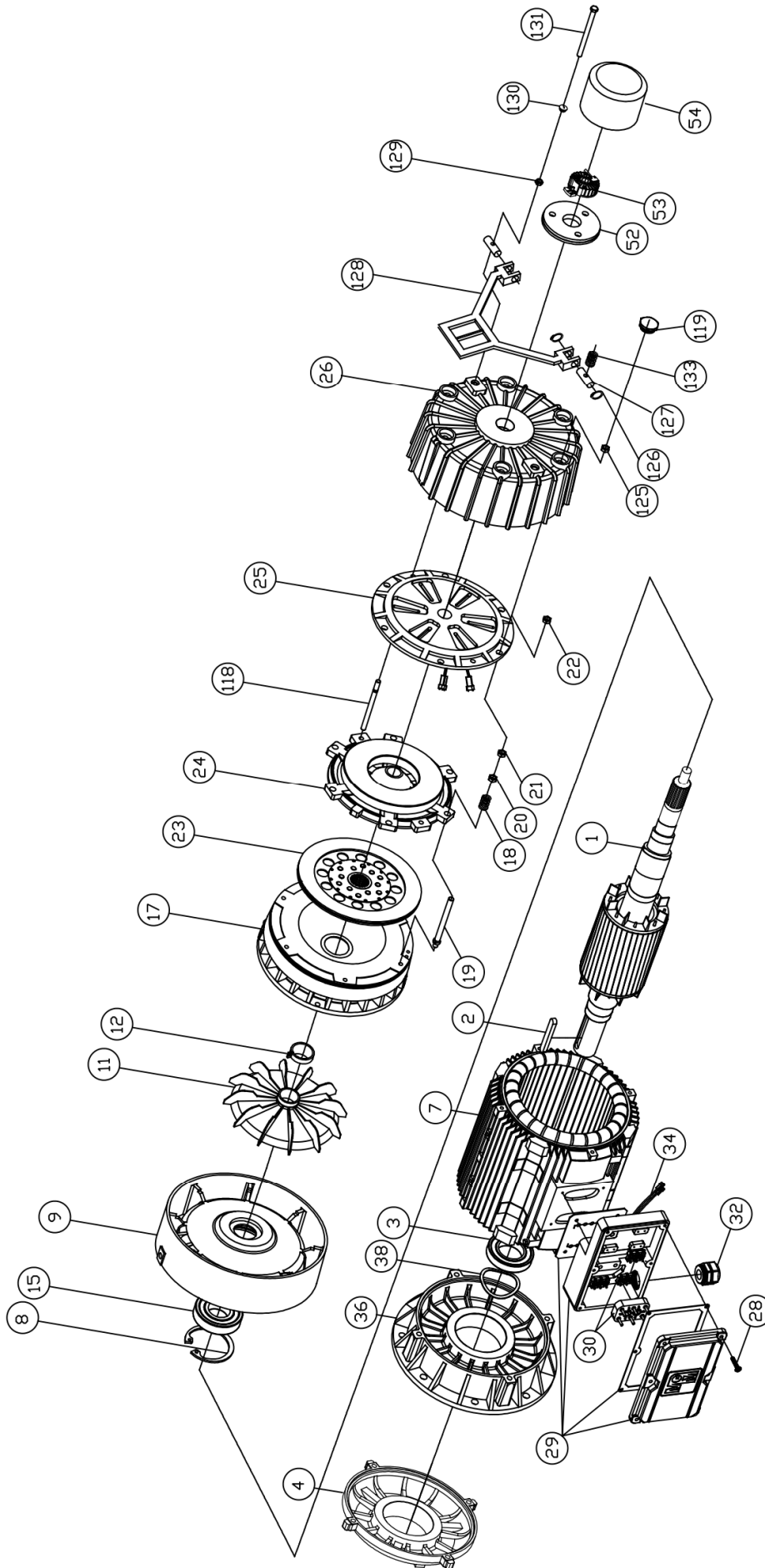
La maggior parte dei componenti del motore è realizzata con materiali (acciaio, rame, alluminio, etc..) che possono essere riutilizzati/riciclati contribuendo in questo modo alla tutela dell'ambiente.

Per ricevere maggiori informazioni sulle modalità di smaltimento/recupero o informazioni specifiche sui vari materiali delle parti che costituiscono il motore visitare il nostro sito web (www.mgmrestop.com) oppure contattare MGM Italia.

Ricambi

Per eventuali richieste di ricambi, indicare il numero del pezzo, il tipo del motore e il numero di matricola.

1 - Albero rotore	28 - Viti coperchio morsettiera (6 unità)
2 - Chiavetta	29 - Scatola morsettiera
3 - Cuscinetto lato comando	30 - Morsettiera
4 - Scudo lato comando	32 - Bocchettone pressacavo
7 - Carcassa motore	34 - Collegamento morsettiera elettromagnete
8 - Anello elastico	36 - Scudo a flangia (B5)
9 - Scudo lato freno	38 - Rosetta elastica compensatrice
11 - Ventola	52 - Piastra fissaggio encoder (BAHE, BAHXE)
12 - Accessori blocca ventola	53 - Encoder (BAHE, BAHXE)
15 - Cuscinetto lato freno	54 - Cuffia protezione encoder (BAHE, BAHXE)
17 - Convogliatore con pista di attrito	118 - Vite di sblocco freno tipo unlocking (2 unità)
18 - Molla freno (6 unità)	119 - Tappo colonnetta BAH (6 unità)
19 - Colonnetta di guida (6 unità)	125 - Dado di fissaggio cuffia protezione freno BAH
20 - Dado autobloccante di registro molla (6 unità)	126 - Seeger ferma cerniera per sblocco unlocking (optional)
21 - Dado blocco interno elettromagnete (6 unità)	127 - Cerniera per sblocco unlocking (optional)
22 - Dado blocco esterno elettromagnete (6 unità)	128 - Maniglia di sblocco unlocking (optional)
23 - Disco freno	129 - Dado fissaggio leva di sblocco (optional)
24 - Ancora mobile	130 - Tappo foro passaggio vite di sblocco
25 - Elettromagnete	131 - Vite di sblocco freno tipo locking (2 unità)
26 - Cuffia protezione freno BAH	132 - Viti di fissaggio leva



 **ITALIA**

S.R. 435 LUCCHESI KM. 31 (nr.439)
51034 - SERRAVALLE PISTOIESE (PT)-ITALY
TEL. +39 0573 91511 R.A. - FAX +39 0573 518138
email: mgm@mgmrestop.com
<http://www.mgmrestop.com>

DEPOSITO NORD-ITALIA - NORTH ITALY BRANCH OFFICE:

VIA FERMI, 44 - 20090 ASSAGO – MILANO-ITALY
TEL. +39 02 48843593 - FAX +39 02 48842837

 **CANADA**

3600 F.X. Tessier, Suite 140
Vaudreuil, Quebec
J7V 5V5 Canada
TEL. +1 (514) 355-4343 - FAX +1 (514) 355-5199
email: info@mgmelectricmotors.com
<http://www.mgmelectricmotors.com>

 **USA**

269 Executive Drive
Troy, MI 48083
USA
Phone: 1 (248) 987-6572 - Fax: 1 (248) 987-6569
email: info@mgmelectricmotors.com
<http://www.mgmelectricmotors.com>

 **INDIA**

Door No. 68, Indus Valley's Logistic Park
Unit 3, Mel AyanamBAHkam, Vellala Street
Chennai 600 095, Tamil Nadu - INDIA
Tel. +91 44 64627008
Web www.mgmvarvelindia.com
E-mail info@mgmvarvelindia.com

 **TURKEY**

Ekrem Demirtas Ave. No. 28 ITOB OSB
Menderes/IZMIR - TURKEY
Tel. +90 232 7990347
Fax +90 232 7990348
Web www.mgmmotor.com.tr
E-mail info@mgmmotor.com.tr

Use and Maintenance Manual

Series BAH 132÷280

E N G L I S H

We would like to thank you for trusting us and buying our product.



Before starting the motor, we advise you to read these instructions carefully, to be sure that the M.G.M. motor is used in safe conditions and to obtain its highest performance. For the different MGM motors types we suggest to download the “Use and maintenance” in its last and complete version directly from our web site: www.mgmrestop.com. Should any difficulty arise, please contact the M.G.M. organization, specifying the type of product and its serial number.

This instructions were originally edited in ITALIAN and translated in ENGLISH: should any difficulty arise, please contact the M.G.M. organization

These instructions are valid for electric motors belonging to the BAH 132÷280 series and derivatives. For motors with special executions or applications, specific instructions might be necessary.

BAH series includes asynchronous three-phase totally enclosed fan cooled brake motors. The motor brake is activated in the case of power supply failure. BAH series motors are destined to be used as components in industrial applications.

Performance and characteristics shown on the motor nameplate are guaranteed for installations having an ambient temperature range between -15°C and +40°C at an altitude below 1000 m. above sea level.

For further information, please contact M.G.M. Motori Elettrici S.p.A.

Motor identification nameplate

Every motor is provided with an identifying nameplate, on which specific motor information are given. Motor nameplates are shown below with motor data and explanatory notes. The nameplate shown on the left is used for single speed motors while the nameplate on the right is used for two speed motors.

Note:

- The nameplate schematic shown on the left represents the nameplate on motors with Δ / Δ connection. For motors with $\Delta\Delta / \Delta$ connection, the current and tension values referred to these connections are represented with $V \Delta\Delta$, $V \Delta$, $I \Delta\Delta$, $I \Delta$.

- On motors with special execution or destined to North America, additional information might be present (e.g. Code letter, CC number, Service Factor, etc.). Hence there might be a variation in the location of some information on the nameplate.

- 1 Duty type
- 2 Protection degree
- 3 Insulation Class, the letters TR following the insulation class means tropicalized treatment
- 4 Weight (Kg)
- 5 Motor type Designation
- 6 Serial Number
- 7 Maximum Static Brake Torque obtainable with proper regulation of the springs (Nm)
- 8 Brake current (A).
- 9 Brake Voltage Supply (V). On brake motors with AC brake, the symbol “ $V_b = V_m$ ” indicates that the motor and brake have the same voltage supply. For motors with DC brake, the indication 1~230V or 1~400V states the value of single phase voltage to be supplied at the rectifier entry.
- 10 Rated Power (kW) at 50 Hz
- 11 Power Factor at 50 Hz
- 12 Motor Speed (RPM) at 50 Hz
- 13 Motor Voltage Supply at 50 Hz, Delta connected
- 14 Motor Amps at 50 Hz, Delta connected
- 15 Motor Voltage Supply at 50 Hz, Star connected
- 16 Motor Amps at 50 Hz, Star connected
- 17 Rated Power (kW) at 60 Hz
- 18 Power Factor at 60 Hz
- 19 Motor Speed (RPM) at 60 Hz
- 20 Motor Voltage Supply at 60 Hz, Delta connected
- 21 Motor Amps at 60 Hz, Delta connected
- 22 Motor Voltage Supply at 60 Hz, Star connected
- 23 Motor Amps at 60 Hz, Star connected
- 24 Motor voltage supply at 50 Hz
- 25 Motor Amps at 50 Hz
- 26 Motor voltage supply at 60 Hz
- 27 Motor Amps at 60 Hz
- 28 Mounting
- 29 Motor special execution identification. For motors with additional cooling fans, the fan voltage supply is shown in this location, preceded by the letters “VENT”. The letters “TP” indicate the presence of bimetallic thermal protectors, “TM” indicate thermistors, and “SCALD” indicates anti-condensation heaters, all followed by the voltage supply.
- 30 Efficiency and efficiency class at 50Hz
- 31 Efficiency and efficiency class at 60Hz
- 32 Certification marks (cCSAus, etc.)
- 33 DM, if present, means double terminal board for separate supply of the brake from the motor.
- 34 Number of phases of the motor (3 = three phase)

General safety information



During operation, motors have live or moving parts. Therefore, removal of electrical or mechanical guards, improper use, or inadequate maintenance may cause serious damage to persons or property.



Installation, Maintenance, Adjustment and Replacement operations of components must be carried out by qualified personnel, using proper tools and working instruments. It is necessary to read carefully these instructions to ensure the proper use under safe conditions of the M.G.M. motor. The personnel in contact with the motor must always use the proper personal means of protection established by the regulations in force in the country of destination.



Installation, Maintenance, Adjustment and Replacement operations of components must be carried out having previously verified that the motor or plant is disconnected from the supply line and that there is no voltage left on board terminals.



Avoid contact with the motor case since the temperature under normal operating conditions may exceed 50°C.



In case of ineffective braking or during maintenance or replacement operations of components, check that no load is applied to the driveshaft.

Receipt and Storage



When receiving the motor, it is essential to check that all the characteristics shown on the motor nameplate correspond to those requested, and that the motor has not been damaged during transportation. Any damage must be pointed out to the carrier immediately.



The eyebolts are designed to bear the weight of the motor alone and therefore no additional loads should be added. Check that the eyebolts are undamaged before lifting. Ensure that proper lifting equipment is used and that the sizes of the hooks are suitable for the lifting eyes. If necessary, use suitable rated transport materials such as lifting straps.



Motors must be stored in a sheltered, dry and dust-free place. In case of prolonged storage a special anti-corrosion treatment must be carried out on all those unprotected surfaces of the motors like flanges, shaft ends etc.



The motor packaging material can be hazardous. It must be immediately disposed according to the national standard in order to prevent not authorized personnel to handle (i.e. children).

Installation



Installation operations must be carried out by qualified personnel, using proper tools and working instruments.



Before starting the installation, be sure that the motor expected characteristics match the ones shown on the motor nameplate, with special care to the motor voltage supply and to the brake torque. Be sure that the braking torque provided by the brake assembly is suitable for the intended application.



BAH series does not include motors suitable for hazardous. Misapplication of a motor in a hazardous environment can cause fire or explosions and hence resulting in serious injuries.



Please verify that the brake type is suitable for the application and complies with standards or regulations in force on the machine on which the motor will be incorporated. Verify that the intended application does require a motor of the -K or -PK series (eg. lifting, safety applications, cranes and so on). For further details pls contact MGM motori elettrici SpA.



Before connecting the motor to the power supply it must be earthed through the terminals located inside the terminal box and, if any, on the motor frame.



In case of B14 flange mount be careful not to exceed with the fixing screws the depth allowed in order to avoid damages on the winding of the motor.



Check that all the gaskets are in perfect condition and well seated in their places; check that the cable inlet openings are properly closed so that the IP protection degree shown on the motor plate is respected. For outdoor installations, it's recommended to protect the motor against the sun irradiation and against bad weather conditions. We suggest that the connecting cables come from the bottom upwards in order to avoid drip and water stagnation. The eyebolts, if removed, must be replaced with screws with the same length and pitch to guarantee the IP protection degree.



Before starting the motor or after long periods of inactivity or storage, check that the resistance of insulation to earth is not less than 75MΩ (value referred to an ambient temperature of 25°C). If the winding doesn't have such an insulation resistance, it could mean that the winding is too humid and, for this reason, it has to be dried in the oven. Please contact MGM for further information. The resistance reading must be taken with the proper instrument set at 500V. During and after the measurement the terminals might be under high and dangerous voltage. Never touch the terminals for any reason and read carefully the instrument user manual.

The motor must be installed in a ventilated room away from heat sources and in such a position to allow free air intake for proper ventilation. The motor must be also mounted in such a place as to allow easy inspection and servicing operations, keeping in mind possible danger arising from touching moving parts or the motor frame which may exceed 50°C.

The motor is balanced with a fitted half key (60034-14).

During the mounting stage check that motor and machine coupling is accurately aligned, as an imperfect alignment could cause vibrations, damage the bearings, or cause shaft end breakage. In particular, when IMB5 and IMB14 mounting are used, check that coupling surfaces are thoroughly cleaned. For IMB3 motors, when using couplings with joints, check that the motor axis and the driven machine axis are perfectly in line. When using pulleys, check that the belt tension is not too high.



To adjust the belts tension follow carefully the instructions of the supplier of the driven machine. An excessive tension could cause damages to the bearings and the shaft breakage



Some types of BAH series motors have a brake unit that is larger than the motor frame size (shaft height). For these motors with feet (B3), it is necessary to check that the fixing base of the motor feet does not interfere with the overall dimensions (Y dimension) of the brake cover. If the motor is fixed with the base which interferes with the brake cover (26), due to the consequent mechanical stress, the feet or other parts of the motor could break. It is therefore necessary to carefully check this aspect before proceeding with the installation of the motor. The same considerations apply to motors with feet and B5 flange where the overall dimensions of the flange diameter must also be considered.

The surface where the motor is anchored must insure stability of fixing, motor alignment to the connected machine, lack of vibrations transmitted to the motor itself. So please verify that no vibrations are transmitted to the motor. Please also verify that the surface where the motors is anchored is flat. The non-compliance of this condition can cause the breakage of the motor feet.

Wiring



Before connecting the motor to the power supply it must be earthed through the terminals located inside the terminal box and, if any, on the motor frame. These terminals must be kept clean and protected against corrosion.

Verify that the power supply specifications (Voltage and Frequency) are congruent to those indicated on the motor nameplate.

Properly sized wires must be used both to connect the motor to the power supply and to connect the earth wire. All the cables and wires must comply to the regulations of the country where the motor is installed.

It's additionally necessary to use over-current protection devices properly sized according to the motor nominal current. We advise to follow the indication as reported in the EN 60204-1 standard or to comply with the regulations of the country where the motor is installed.

Verify that the motor direction of rotation of the motor is that desired. To change the direction of rotation reverse 2 supply phases.

Suitable devices must be adopted in order to contain any disturbances generated by electronic starters. In case of separate brake feeding, we suggest to keep the brake cables together with other cables only if they are shielded.

For the main supply follow carefully the below wiring connections. For the wirings of those motors destined to USA and Canada, pls follow up the additional instructions Motor Voltage and Frequency are indicated on the motor nameplate. When the wiring connection is completed, check thoroughly the proper tightening of the terminals nuts. Please contact MGM for information concerning the tightening nuts torque.

Verify that the full load motor current is congruent with the data stated on the name plate.

To wire motors controlled by inverter please follow the instructions provided by the inverter manufacturer. For supply voltage higher than 500V or if long cables to connect inverter – motor are used it's recommended to use motors windings with double impregnation or proper filters. About the wiring of the motors driven by an inverter, please follow up the inverter manufacturer instructions. For motors to be used with inverter, the brake should be powered separately from the motor itself, to ensure proper functioning of the brake coil. Where prolonged duty cycles are provided check the need of a forced ventilation. Please contact MGM for more information about this issue.

DC brake coil is fed through a rectifier located inside the terminal box (except for the 24V DC brake). The AC side rectifier supply is stated on motor name plate.

To connect the auxiliaries, if on board (auxiliaries like thermal protectors, heaters, forced ventilation etc.) consider the identification of the wires inside the terminal box as described in the relevant paragraph.

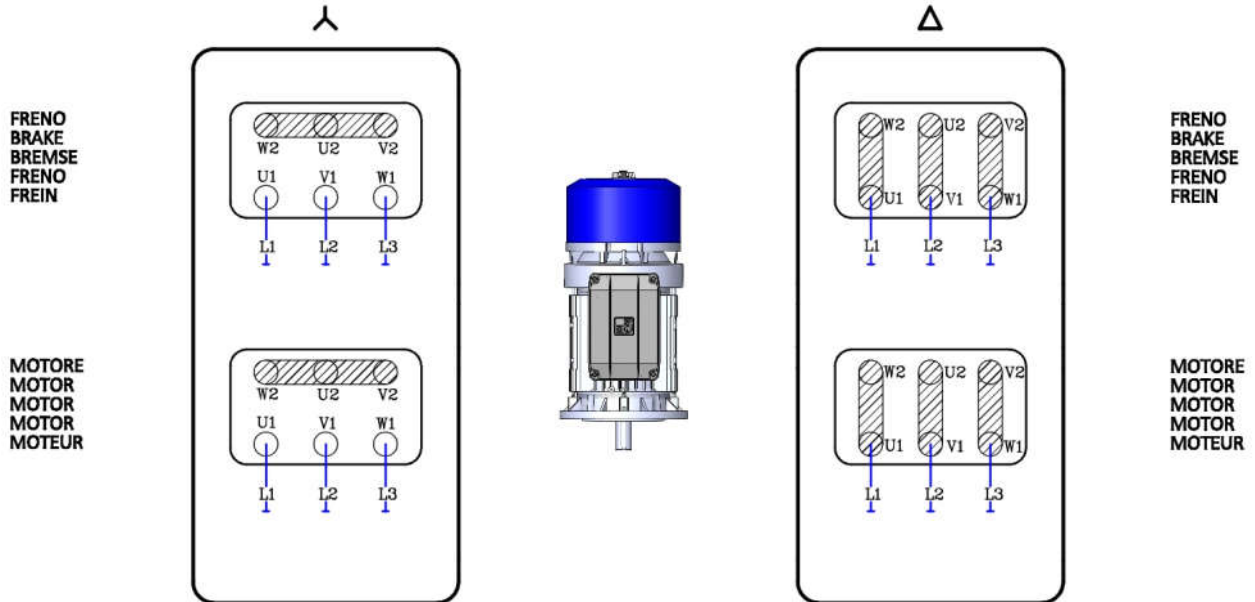


Note: according to the motor type and to the auxiliary devices present, the shape of the terminal box and the position of the earth terminal can be different from what visible in the below figures.

The Electromagnetic compatibility requirements (standard EN 60034-1) apply to motors that are supplied directly to the end-user (for DC brakes, depending on the type of the rectifier, an additional optional EMC filter could be required). For more information please contact us. The motor is usually a component that is incorporated into a machine or system on which the EMC behavior depends, consequently the solutions adopted they must be considered as a whole. According to the provisions of the EN 60034-1 standard, motors intended to be incorporated as components in a machinery whose enclosure and final assembly affect EMC emissions are subject to EMC regulations relating to the final product. The machine manufacturer is responsible for compliance with the EMC directive 2014/30 / EU.

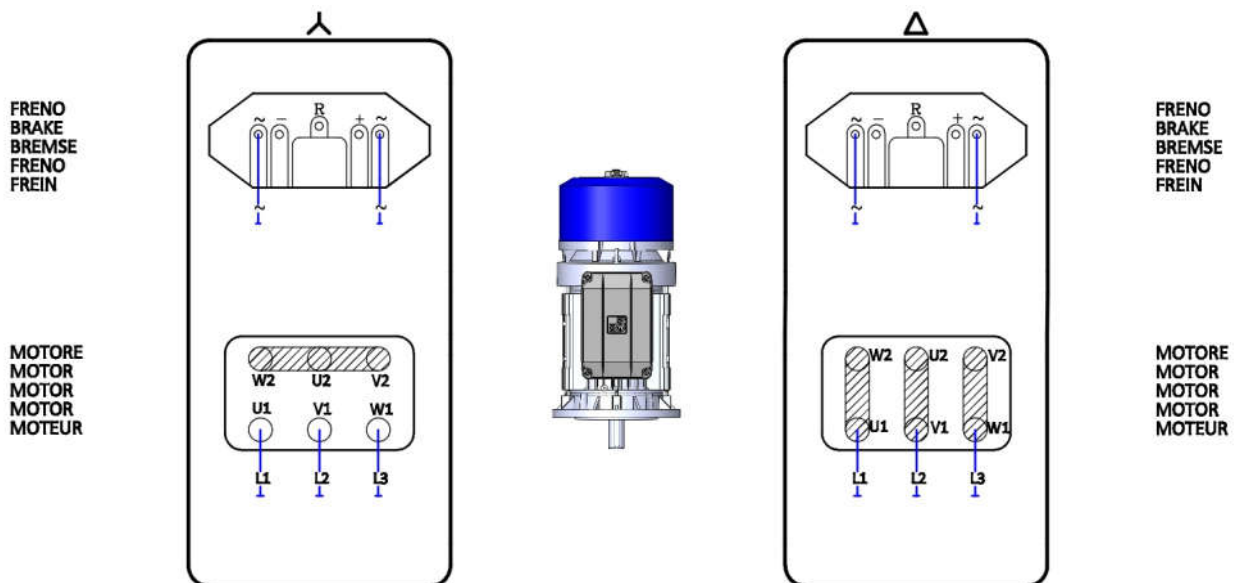
BAH

Three phase single speed motor
A.C. brake



BAH

Three phase single speed motor
D.C. brake



BAHD

Three phase double speed motor – Dahlander

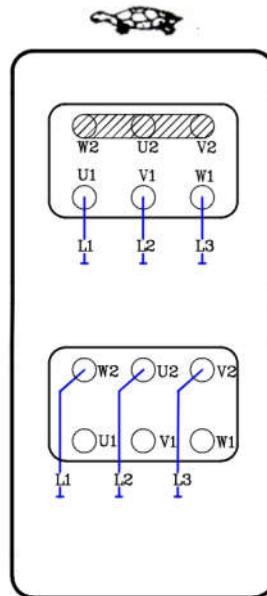
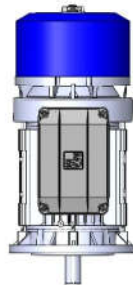
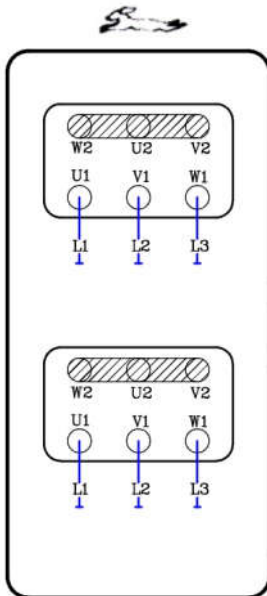
A.C. brake

ALTA VELOCITA'

BASSA VELOCITA'

FRENO
BRAKE
BREMSE
FRENO
FREIN

MOTORE
MOTOR
MOTOR
MOTOR
MOTEUR



FRENO
BRAKE
BREMSE
FRENO
FREIN

MOTORE
MOTOR
MOTOR
MOTOR
MOTEUR

BAHD

Three phase double speed motor – Dahlander

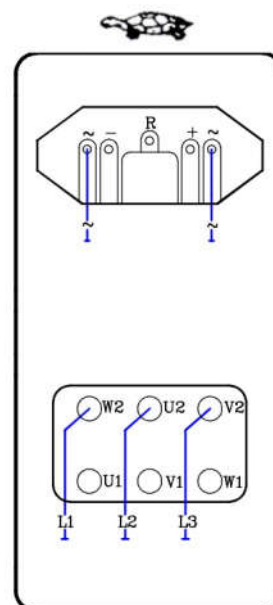
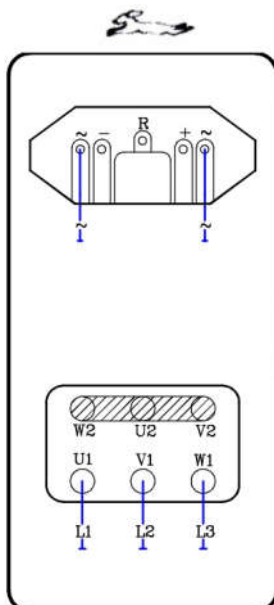
D.C. brake

ALTA VELOCITA'

BASSA VELOCITA'

FRENO
BRAKE
BREMSE
FRENO
FREIN

MOTORE
MOTOR
MOTOR
MOTOR
MOTEUR



FRENO
BRAKE
BREMSE
FRENO
FREIN

MOTORE
MOTOR
MOTOR
MOTOR
MOTEUR

BAHDA

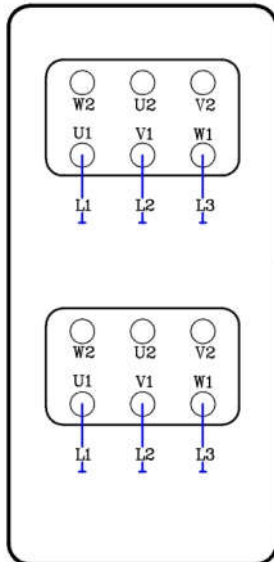
Three phase double speed motor – Double windings

A.C. brake

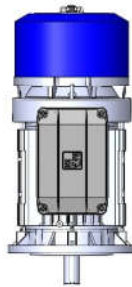
ALTA VELOCITA'

BASSA VELOCITA'

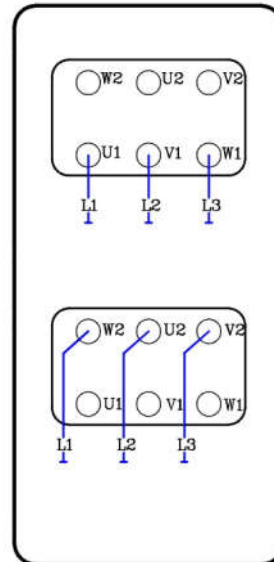
FRENO
BRAKE
BREMSE
FRENO
FREIN



MOTORE
MOTOR
MOTOR
MOTOR
MOTEUR



FRENO
BRAKE
BREMSE
FRENO
FREIN



MOTORE
MOTOR
MOTOR
MOTOR
MOTEUR

BAHDA

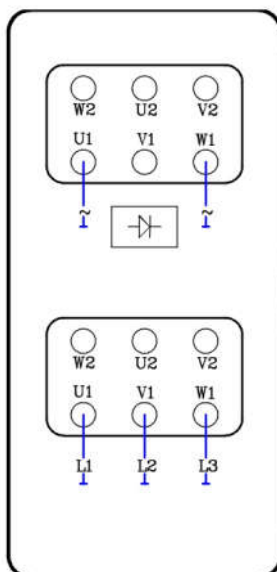
Three phase double speed motor – Double windings

D.C. brake

ALTA VELOCITA'

BASSA VELOCITA'

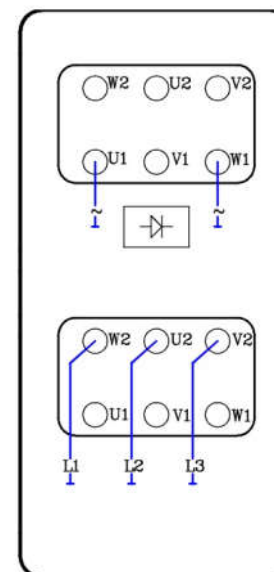
FRENO
BRAKE
BREMSE
FRENO
FREIN



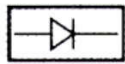
MOTORE
MOTOR
MOTOR
MOTOR
MOTEUR



FRENO
BRAKE
BREMSE
FRENO
FREIN



MOTORE
MOTOR
MOTOR
MOTOR
MOTEUR



**RADDRIZZATORE - RECTIFIER - GLEICHRICHTER
RECTIFICADOR - REDRESSEUR**



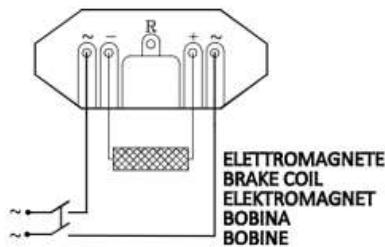
**BASSA VELOCITÀ - LOW SPEED - NIEDRIGE GESCHINDIGKEIT
BAJA VELOCIDAD - BASSE VITESSE**



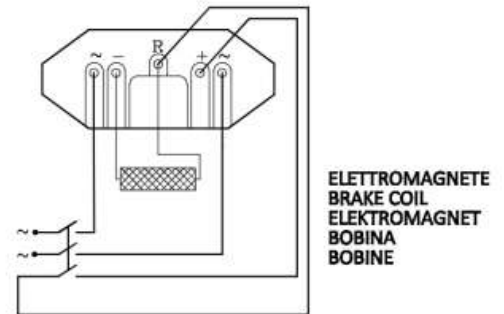
**ALTA VELOCITÀ - HIGH SPEED - HOHE GESCHINDIGKEIT
ELEVATA VELOCIDAD - GRANDE VITESSE**

M type rectifier

**FRENATA NORMALE - NORMAL BRAKING - STANDARD BREMSVORGANG
FRENADA NORMAL - FREINAGE STANDARD**

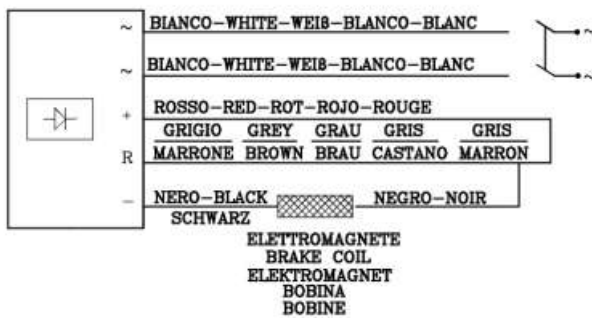


**FRENATA RAPIDA - QUICK BRAKING - SCHNELL BREMSVORGANG
FRENADA RAPIDA - FREINAGE RAPIDE**

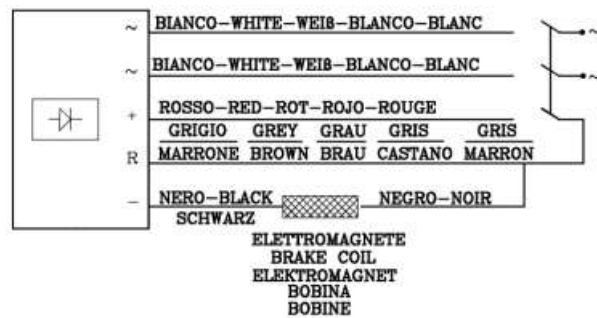


Q type rectifier

**FRENATA NORMALE - NORMAL BRAKING - STANDARD BREMSVORGANG
FRENADA NORMAL - FREINAGE STANDARD**



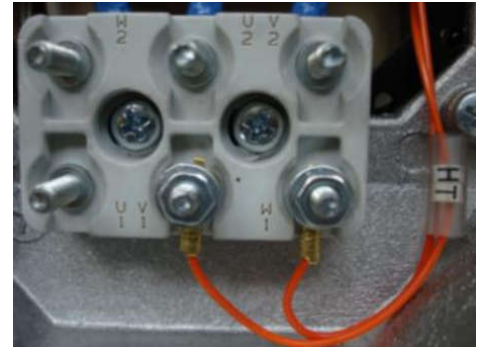
**FRENATA RAPIDA - QUICK BRAKING - SCHNELL BREMSVORGANG
FRENADA RAPIDA - FREINAGE RAPIDE**



Auxiliaries devices wires identification

The below chart provides indications about the markers applied on the auxiliaries wires, which are easily detectable inside the terminals box (see an example on the picture shown on the side). The power supply f.e. of the heaters or of the forced ventilation is stated on the motor name plate. For any doubts on the auxiliaries connection we please you to contact us.

Auxiliary	Cable identification
Space Heaters	HT
Thermal protectors (PTO)	TP
Thermistors (PTC)	TM
Forces-cooling	SV
Brake release microswitch	MS
Brake coil heaters	HB
Brake disc wear microswitch	MB



Note: The motor auxiliary devices wiring depending from motor type might be different from what indicated in the above picture that is provided just as an example.



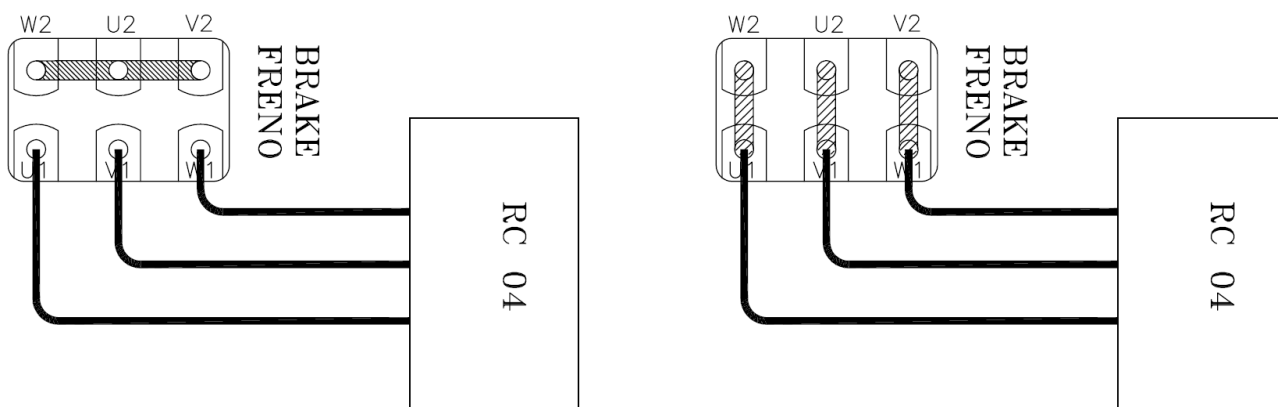
The anti-condensation heaters can be powered only when the motor is turned off. Never power the heaters while the motor is on



Forced ventilation during operation ensure the good functioning of the motor taking away the motor heat dissipation. Make sure that the forced ventilation is kept on for a sufficient time (according to the motor temperature) after the motor has been turned off. Air blowers work properly only if rotating in one direction towards the motor splines. Make sure that in the case of AC blowers, the connection is done in order to have the correct direction of rotation (see the arrow indicating the direction of rotation on the fans).

RC filter

We suggest to use a RC filter to protect the AC brake coil from overvoltage. The RC filter wiring diagram is shown below



Maintenance



Inadequate inspections and maintenance can produce personal injury or property damage. Maintenance and inspection operations described here below are absolutely essential in any case and they become even more important in relation to heavy duty applications or situations in which the brake motor performs as key safety role (e.g. Lifting, safety applications, cranes and so on).



Maintenance operations must be carried out only by qualified personnel only after having previously disconnected the equipment or the motor from the main supply (including any auxiliary and in particular the anti-condensation heaters).



Check that no load is applied to the drive shaft before conducting any regulation, maintenance or replacement operations of components, due to possible ineffective braking.



In case of motors with thermal protectors special precautions should be taken so that an accidental automatic restart cannot cause any danger



Don't use repaired or altered components. Always use brand new OEM components as replacement parts. Installation and maintenance personnel must immediately notify all the product defect or anomalies. The installation and maintenance personnel must NOT allow any motor use until all possible problems are solved and it's safe to operate the motor.



After any operation on the brake assembly, verify that the brake cover (26) is firmly held in place by the brake cover fixing nut (125).

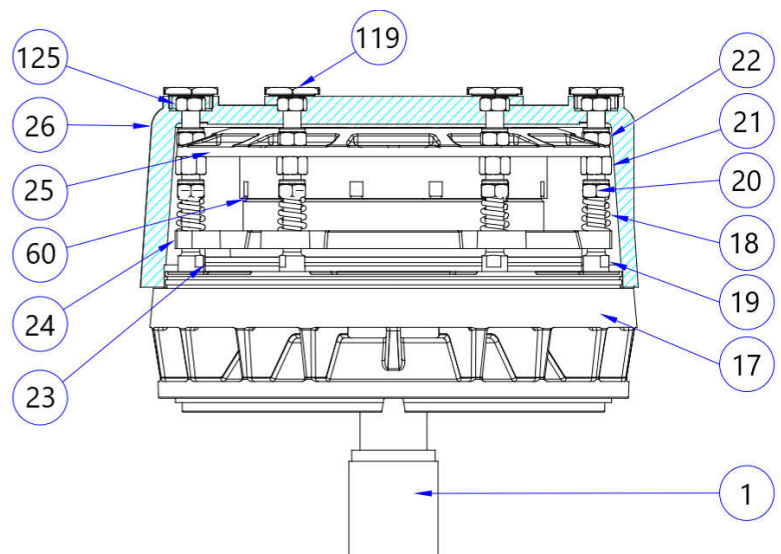
The operations which must be carried out periodically in order to ensure the correct functioning of the MGM brake motor are listed further on. The frequency of inspection depends on the particular motor duty (number of start/stop, applied moment of inertia, environment conditions and so on). Generally it's advisable to proceed to the first inspection after few weeks of working and to draw up a periodical maintenance plan. Anyway it's recommended to provide inspections at least twice a year. For specific information please contact the M.G.M. motori elettrici S.p.A. organization.

- Periodically check that the motor operates correctly without noise or strange vibrations and that the openings for ventilation are not obstructed. In particular verify the bearings noise, if any. MGM standard bearings are lubricated for life therefore no oil refill is normally required. If bearings needs to be replaced, always use the same type of those originally used on the motor.
- Verify that motor ventilation air inlets are not obstructed. When the motor operates in dusty environments, the cleaning of the motor is important and it has to be done more frequently.
- Verify that the full load motor current is congruent with the data stated on the name plate (I Amps).
- Verify that all motor and brake supply terminals are property tightened to the terminal board as well as the earthing terminal to the motor frame.
- Check that the power supply wires and the earth cables are in good conditions.
- As a result of normal wear of the brake disc lining, check that the air gap does not exceed the values shown on table 1.
- Please note that the brake linings wear is greater during the run-in. (few thousands stops). For the air gap adjustment, follow the instructions given into the paragraph "Air Gap Adjustment".
- Check the wear on both friction surfaces of the brake disc to be sure that the thickness of both surfaces is not less than 3 mm.
- Verify also that there are no damages on disc surfaces and, in particular, in the hub toothing. (For replacement, refer to the paragraph "Brake Disc Replacement"). Moreover, check that no play should be between the brake disc and the brake disc hub in correspondence of the hub nails.
- Verify periodically that the braking torque is suitable. If needed, proceed to its adjustment as stated in the paragraph "Braking torque adjustment".
- Verify regularly the brake adjuster (19-42) wear conditions and their steady fastening on the rear cover brake surface (17).

- All brake assembly components, in particular the brake disc (23,) and the brake adjusters (19) are subject to wear. In consideration of the motor safety role, it's needed to replace them periodically. The replacement frequency comes from the motor duty (number of start/stop, applied moment of inertia, environment conditions and so on), we recommend however to replace them at least every 18 months.
- Periodically check and verify the shaft splines wear, exactly where the disc slides. If the shaft splines has a visible wear it's necessary to replace the rotor shaft (1).
- Check that the motor is properly mounted either through the feet or the flange. Check that the mounting bolts are properly tightened. If the motor is foot mounted make sure that the feet aren't cracked or otherwise damaged. It is recommended to perform periodical inspections.
- Periodically Check that the Terminal Box Gasket is in good condition and guarantees a proper enclosure of the Terminal Box. If it's damaged it must be replaced with a new one.
- Each gasket used both for the motor and for the brake enclosure must be in good condition in order to guarantee the proper protection degree. If one is damaged it must be replaced with a new one. It is recommended to perform periodical inspections.
- For motors with unlocking hand release lever (128) verify with feeler gauges the distance between the brake cover (26) and the lever (128) is between 0.7 and 1.1 mm, otherwise it will be necessary to restore it to the correct value (please refer to the paragraph 'Unlocking brake hand release removal '). This distance tends to decrease with the brake disc wear. Without that distance the brake correct functioning is not guaranteed.
- For motors with the unlocking hand release lever (128), verify the tightening of the fixing system of the unlocking hand release lever.
- It is necessary to set a painting maintenance plan in order to assure the proper protection against corrosion.

Brake assembly general description

- 1 - Rotor shaft
- 17 - Brake friction surface
- 18 - Spring
- 19 - Brake adjuster
- 20 - Brake torque adjuster locknut
- 21 - Air gap adjusting nut
- 22 - Brake coil locknut
- 23 - Brake disc
- 24 - Brake moving element
- 25 - Brake coil
- 26 - BAH brake cover
- 60 - Air gap
- 119 - BAH brake adjuster plug
- 125 - BAH brake cover locknut



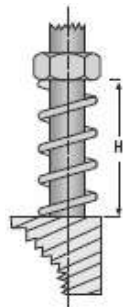
Brake cover removing

Unscrew the BAH brake adjuster plug (119). Unscrew the brake cover locknut (125). Remove the brake cover (26). To reassemble the brake cover (26) proceed backwards. For the BAHE-BAHXE series motors or motors with unlocking type brake hand release, as first step, it is necessary to proceed taking off the relative components, following the instructions described in the relative paragraphs 'Unlocking brake hand release removal' and 'Encoder disassembly and/or its replacement'.

Brake torque adjustment

The brake torque is proportional to the springs (18) compression, which can be varied by operating on the locknuts (20). The compression of the springs must be as uniform as possible. On the table 2 and 3 the standard compression values (H std) of the brake springs are shown. The corresponding brake torque of the standard compression values stated on the table are less than the maximum braking torque stated on the motor nameplate, especially for AC brake assembly. Please verify that the braking torque is suitable for your application.

If the brake coil (25) isn't able to call the brake moving element (24) back with a quick stroke and keep it attracted without vibrations, verify the exact air gap adjustment and, if this inconvenience still persists, loosen the locknut (20) and try it again until desired functioning is obtained. After every intervention pls verify that the braking torque is the one required. Never exceed the maximum braking torque value stated on the motor name plate. It's recommended to avoid adjusting the braking torque to values lower than 40% of the maximum value. For any clarifications, please contact the M.G.M. motori elettrici S.p.A. organization.



Three phase AC brake coil

Frame height	132 ³	160 ¹	180 ¹	200 ¹	225	250	280
H std (mm)	17.0	20.5	35.5	35.5	32.5	36.0	35.0

Table 2

DC brake coil

Frame height	132 ³	160 ²	180 ²	200 ²	225 ⁴	250	280
H std (mm)	17.0	19	32	32	32.5	-	-

Table 3

- 1) The brake assembly of motor series BAH 160÷280 with AC brake is equipped with 6 springs
- 2) The brake assembly of motor series BAH 160÷200 with DC brake is equipped with 3 springs. The 3 springs must be put on 3 brake adjusters situated at 120° to assure an uniform braking action. The other 3 brake adjusters are without springs.
- 3) The brake assembly of motor series BA, BAPV, BAF 132 with AC brake coil is equipped with springs bright silver coloured. The brake assembly of motor series BA, BAPV 132 with DC brake coil is equipped with springs black coloured.
- 4) The brake assembly of motors BAH 225 with DC brake have 6 springs.

Brake disc replacement



Please verify that the type of brake disc is suitable for the application and in particular for motors size 132 verify if a K brake disc is needed (e.g. liftings, safety applications, cranes and so on). For further details pls contact MGM motori elettrici SpA.



Before replacing the brake disc it's always necessary to check the shaft splines wear, exactly where the disc slides. If the shaft splines has a visible wear it's necessary to replace the rotor shaft (1).

Remove the brake cover (26) as described in the relevant paragraph. Take off the brake coil (25) from the brake adjusters (19), remove the nuts (20) and the springs (18). Remove the brake moving element (24) sliding it through the brake adjusters (19). Take off the old brake disc (23) and put in the new one.



Verify that the new brake disc is properly inserted in the correct way. For motors with k brake discs (BAHK 132 - BAH 160-280), the disc must be inserted with the hub longest segment pointing towards the brake friction surface (as shown below).



The new brake disc must be handled with clean hands, because even a small trace of grease will decrease the braking performance and also increase noise.

After having mounted the brake coil (25), proceed to the airgap and brake torque adjustment (see the pertinent paragraph). For re-assembling, proceed backwards.

Brake coil replacement

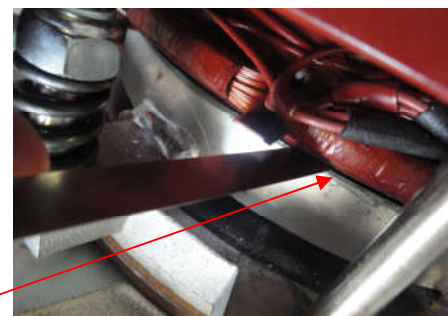
Remove the brake cover (26) as described in the relevant paragraph, disconnect the brake coil (25) connectors. Unscrew the locknuts (22) and pull off the brake coil (25) from brake adjusters (19). Reassemble the new brake coil on the brake adjusters (19) and reconnect the electrical connectors. Pay attention to place the electrical connectors in the right position so that to allow their insertion. Before reassembling the brake cover (26) and the nuts verify that the connections and relative cables are properly tightened. Proceed with the air gap adjustment as stated in the respective paragraph. Verify that the brake coil functions correctly; when the brake is energized, the brake coil (25) should attract the brake moving element (24) with a quick stroke, and hold it without any vibration or noise. In case of any vibration, check that terminal connectors are coupled correctly and tightened.

Brake adjusters replacement

Remove the brake cover (26) as described in the relevant paragraph. Take off the brake coil (25) from the brake adjusters (19), remove the nuts (20-21) and the springs (18). Remove the brake moving element (24) sliding it through the brake adjusters (19), remove the old brake adjusters and screw the new ones verifying their steady fastening on the rear cover brake surface (17). After having screwed each brake adjuster (19) it's necessary to check that its support bottom is completely leaned on the rear cover brake surface (17). For information on the right brake adjusters tightening torque please contact us.

Air Gap check and adjustment

The airgap (60) is the distance between the two brake magnetic cores: the brake coil (25) and the brake moving element (24). The airgap must always stay within the values indicted in Table 1.



Airgap (60)

Air gap useful range

Motor Frame Size	132	160-180-200	225-250-280
Airgap (mm)	0.35 ÷ 0.8	0.45 ÷ 1.0	0.7 ÷ 1.1

Table 1



It's strongly advisable not to exceed these values. Out of range airgap can cause vibrations of the brake moving element, prominent noise, the burning of the brake coil or the damaging of the brake assembly. The airgap tends to increase with the wear of the brake disc, therefore it's advisable to periodically check the air gap. It's important to remark that the brake linings wear more during the run-in period (a few thousands stops).

To check the airgap:

- Remove the BAH brake cover following the instructions in the relative paragraph;
- Remove vacuuming the eventually accumulated lining material dust;
- To measure the airgap use the feeler (thickness) gauge as indicated in table 1. Check the airgap again around the magnet cores in three different points at 120°. The airgap must be uniform.

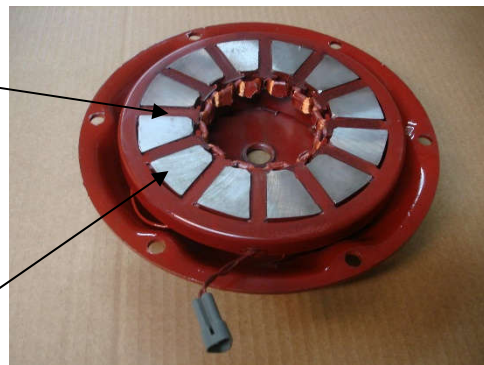
Remark: photos shown in this manual are just an indicative reference for the operation to be performed. The photos shown do not necessarily represent all types of brake.



NOTE: to check the airgap properly do not insert the feeler gauges between two polar faces.

NO

YES

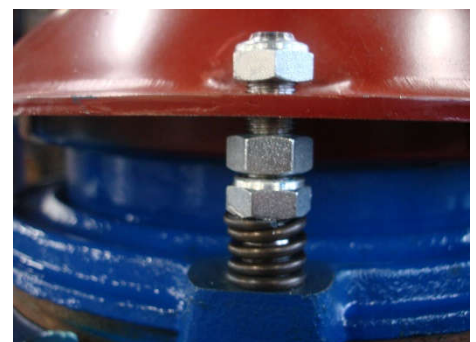


If the measured airgap does not fall within the range indicated in table 1 then it's necessary to reset the airgap according to the below instructions.

- Loosen but don't remove the nuts (21) and the locknuts (22) on all the brake adjusters so that the brake coil can slightly slide up and down. Make sure that the nuts (21) do not hold the brake coil and that the brake coil leans against the moving element.



It is not possible to modify the position of the brake coil by operating only on one nut (21) without having loosened all the locknuts (22) on all brake adjusters.



- Insert a feeler gauge with the thickness corresponding to the lower value of the airgap allowed range indicated in table 1, between one of brake coil (25) cores and the moving element (24) just next to the brake adjusters (19). Operate the nuts (21) and the locknuts (22) until the feeler gauge tightly fits, but is not stuck between the two cores. Use an upper size feelers gauge (0.1-0.15 thicker compared to the one previously used) to check that the airgap is not set to a higher value than required. If the airgap is properly set, the upper size feeler gauge will not enter the airgap.



- Perform this operation again on other two adjuster nuts (21-22) located at 120°. If the brake is equipped with 6 brake adjusters (19), the airgap has to be initially adjusted just on 3 tied rods located at 120°. Only once this operation is completed on the first 3 adjusters then it's possible to move on the remaining 3 adjusters by operating the nuts (21) to lean against the brake coil, hence tightening the upper locknuts against the brake coil.
- For the final tightening it's always recommended to operate the underneath nut (21) first, then the top locknut (22).
- Check the airgap: if the airgap is properly adjusted, the feeler gauge with a thickness corresponding to the lower value of the allowed range will easily enter the gap between the two magnetic cores of the brake coil and the brake moving element. Now use an upper size feelers gauge (0.1-0.15 thicker compared to the one previously used) to make sure that it doesn't enter the gap. It is important to check the air gap in three different spots located at 120° next to the brake adjusters (19). The air gap must be uniform all around the brake coil.



- If the airgap check is successfully completed it means that the airgap is properly set to the lower value of the indicated airgap range on table 1. It could be necessary to perform again the above steps in order to properly set the airgap.



Once the air gap adjustment is completed, make sure that the nuts (21-22) are tightened on each brake adjuster. If one of the nuts was not properly set during the process it will be necessary to check the airgap again.

- Insert the brake cover (26) back in its position. Make sure that the brake coil cables and connectors are properly positioned under the brake cover between the brake coil and the moving element in order not to have them dragging on the brake disc (23).
- Insert and tighten the brake cover (26) via the brake cover locknut (125).
- Check the proper functioning of the brake: make sure that when powering the motor and the brake, the brake disc is free to rotate.
- Check the proper functioning of the brake coil: when powering the brake, the brake coil (25) should attract the brake moving element (24) with a quick stroke, and hold it without any vibration or noise.

In case of any vibration, check the following:

- Terminals are properly connected;
- The airgap is set properly set and uniform;
- There are no foreign bodies including dust in the brake;
- Brake springs are properly compressed;
- The brake is powered to the right voltage.



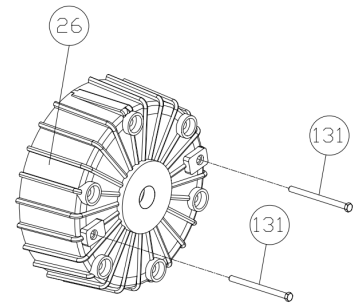
ATTENTION: The airgap value must remain in the range shown in table 1, in order to avoid any possible damage to the brake assembly.

Brake hand release (locking type)

Unscrew the two plugs (130) on the brake cover (see the photograph).



When the two plugs are removed screw the two brake release screws (131).



Check that no load is applied to the drive shaft before releasing the brake.



Please remember to remove the two brake release screws to restore the correct functioning of the brake. For safety reasons, after every maintenance operation the maintenance responsible must store the brake release screws.

Unlocking brake hand release (optional)

Upon request, it is possible to manually release the brake by operating the Hand Release Lever. The unlocking of the brake occurs by operating a hand release lever.

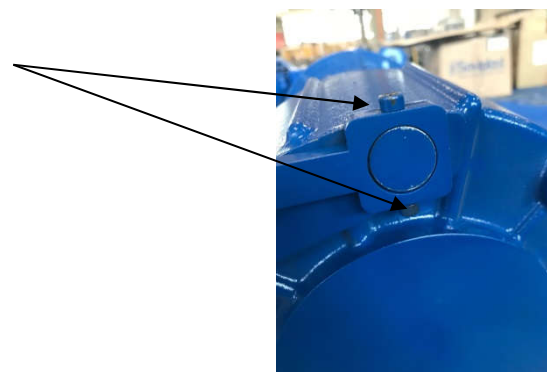


Check that no load is applied to the drive shaft before releasing the brake.

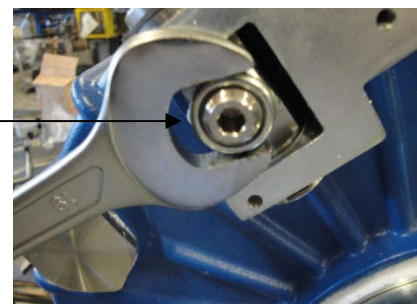
Unlocking brake hand release removal

To remove the unlocking brake hand release unscrew the brake release locknut (129) for sizes 225-280, while unscrew the brake hand release locking screws (132) for sizes 132-200.

Hand release locking screw (132)



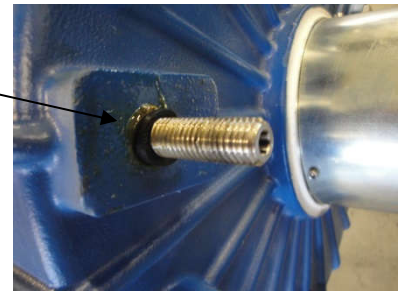
Hand release locking nut (129)



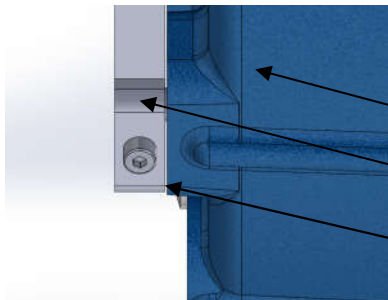
Take the unlocking hand brake lever (128) off the hand brake release screws (118).

If you need to remove also the brake cover (26), take the oil seal off its seat. Once removed, before mounting it back, please verify that the oil seal is not damaged and eventually replace it with a new one.

Oil seal



To reassemble the brake hand release proceed backwards. When mounting the unlocking hand brake lever (128), be sure to leave an airgap between the lever and the brake cover.



Brake cover (26)

Brake hand release lever (128)

Distance between brake cover and brake hand release lever



NOTE: The distance between the brake cover (26) and the hand release lever (43) tends to decrease with the brake disc wear. Please check that the distance between the brake cover (26) and the hand release (43) is in the range between 0.7 ± 1.1 mm. Without that distance, the brake correct functioning is not guaranteed.

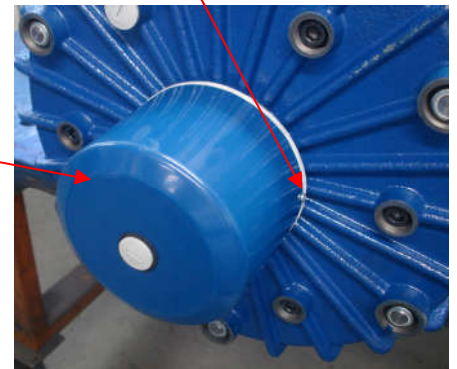
Encoder disassembly and/or its replacement (only for BAHE, BAHXE series motors).

To remove the encoder pls follow the instructions here below:

- Unscrew the encoder protective cover fixing screws

Encoder protective cover fixing screws

Encoder protective cover

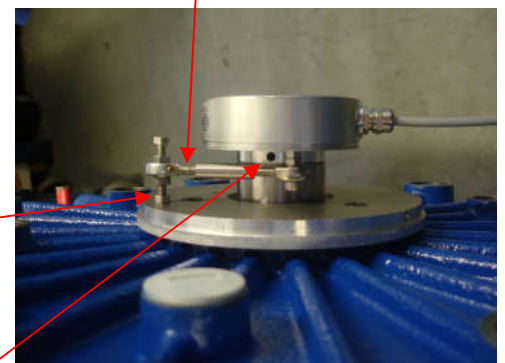


Encoder reaction arm

- Unscrew the encoder arm fixing screw and remove the the encoder arm.
- Unscrew the encoder fixing grain which fix the encoder to the motor shaft.

Encoder arm fixing screw

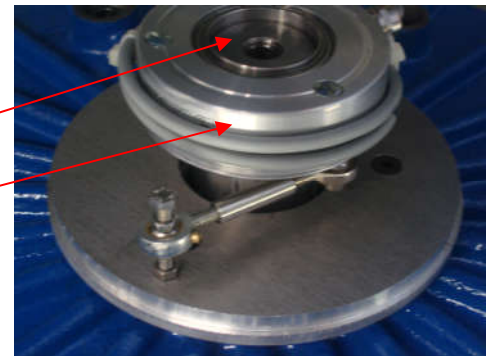
Encoder fixing grain



- Slide the encoder through the motor shaft.

Motor shaft

Encoder



To put the new encoder proceed backwards.

Recovery/disposal

Disposal of the motor must be carried out in compliance with current applicable regulations in the country of installation.



The crossed-out waste bin symbol, contained on the information plate, indicates that, at the end of its useful life, the product must not be disposed of as urban waste but must be collected separately from other waste and sent for recovery or possible disposal according to specific methods for avoiding possible negative effects on the environment and to health, and for favouring its re-use and/or recycling of the materials of which it is made up.

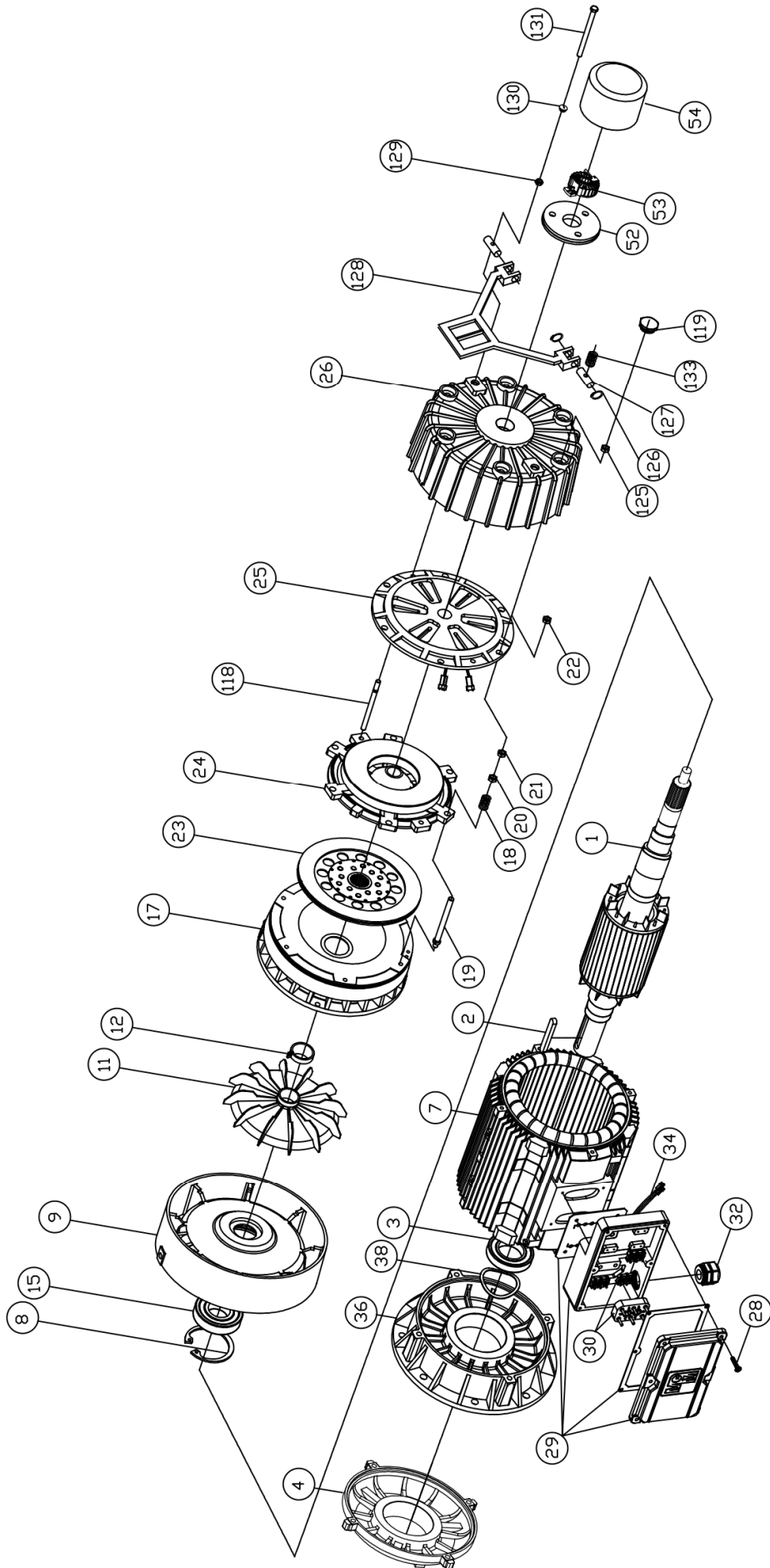
The greater part of the motor components is made up of materials (steel, copper, aluminium, etc,) which could be re-used/recycled, thus contributing towards safeguarding the environment.

For further information on modes of disposal/recovery or specific information on the various materials making up the motor, visit our website (www.mgmrestop.com) or contact MGM Italia.

Spare parts

To identify the proper spare part, please provide the below item number, motor type and serial number.

1 - Rotor Shaft	28 - Terminal board box screws (6 units)
2 - Key	29 - Terminal board box
3 - Front bearing	30 - Terminal board
4 - Endshield Drive End	32 - Cable gland
7 - Frame	34 - Terminal box/brake coil connection
8 - Circlip	36 - Flange cover (B5)
9 - Rear cover	38 - Elastic washer
11 - Fan	52 - Encoder fixing plate (BAHE, BAHXE)
12 - Rear cover seal	53 - Encoder (BAHE, BAHXE)
15 - Rear bearing	54 - Encoder protective cover (BAHE, BAHXE)
17 - Brake friction surface	118 - Unlocking type hand brake release screw (2 units)
18 - Spring (6 units)	119 - Brake Adjuster Plug (6 units)
19 - Brake adjuster (6 units)	125 - Brake Cover Locknut
20 - Brake torque adjuster locknut (6 units)	126 - Hinge for unlocking type brake release circlip (optional)
21 - Air gap adjusting nut (6 units)	127 - Hinge for unlocking type brake release (optional)
22 - Brake Coil Locknut (6 units)	128 - Unlocking type hand brake release lever (optional)
23 - Brake disc	129 - Unlocking type hand brake release locknut (optional)
24 - Brake moving element	130 - Brake release plug
25 - Brake coil	131 - Locking type brake release screw (2 units)
26 - Cast Iron Brake Cover	132 - Brake hand release locking screws



 **ITALIA**

S.R. 435 LUCCHESI KM. 31 (nr.439)
51034 - SERRAVALLE PISTOIESE (PT)-ITALY
TEL. +39 0573 91511 R.A. - FAX +39 0573 518138
email: mgm@mgmrestop.com
<http://www.mgmrestop.com>

DEPOSITO NORD-ITALIA - NORTH ITALY BRANCH OFFICE:

VIA FERMI, 44 - 20090 ASSAGO – MILANO-ITALY
TEL. +39 02 48843593 - FAX +39 02 48842837

 **CANADA**

3600 F.X. Tessier, Suite 140
Vaudreuil, Quebec
J7V 5V5 Canada
TEL. +1 (514) 355-4343 - FAX +1 (514) 355-5199
email: info@mgmelectricmotors.com
<http://www.mgmelectricmotors.com>

 **USA**

269 Executive Drive
Troy, MI 48083
USA
Phone: 1 (248) 987-6572 - Fax: 1 (248) 987-6569
email: info@mgmelectricmotors.com
<http://www.mgmelectricmotors.com>

 **INDIA**

Door No. 68, Indus Valley's Logistic Park
Unit 3, Mel AyanamBAHkam, Vellala Street
Chennai 600 095, Tamil Nadu - INDIA
Tel. +91 44 64627008
Web www.mgmvarvelindia.com
E-mail info@mgmvarvelindia.com

 **TURKEY**

Ekrem Demirtas Ave. No. 28 ITOB OSB
Menderes/IZMIR - TURKEY
Tel. +90 232 7990347
Fax +90 232 7990348
Web www.mgmmotor.com.tr
E-mail info@mgmmotor.com.tr

Руководство по эксплуатации и техническому обслуживанию Серия ВАН 132÷280

РУССКИЙ

Благодарим вас за доверие, которое вы нам оказали, приобретя это изделие.



Перед пуском двигателя в эксплуатацию настоятельно рекомендуем внимательно прочесть настоящую инструкцию, чтобы обеспечить безопасное и эффективное использование двигателя M.G.M.

Для различных типов двигателей MGM рекомендуем ознакомиться с более полной и обновленной версией руководства по эксплуатации и техническому обслуживанию на нашем сайте (www.mgmrestop.com). За любыми пояснениями просим вас обращаться в организацию M.G.M., указав тип изделия и серийный номер.

Язык, на котором был составлен оригинал документа, — ИТАЛЬЯНСКИЙ; в случае сомнений или несоответствий обращайтесь за разъяснениями к производителю.

Эти инструкции действительны для электрических двигателей M.G.M. серии ВАН 132÷280 и производных серий. Для двигателей в особом исполнении или для конкретных областей применения могут понадобиться специальные инструкции.

Серия ВАН включает трехфазные асинхронные самотормозящиеся электрические двигатели с закрытой конструкцией и внешней вентиляцией. Тормоз срабатывает в отсутствие питания. Двигатели серии ВАН предназначены для использования в качестве компонентов промышленных систем.

Производительность и характеристики, приведенные на табличке двигателя, гарантируются при установке в средах с температурой от -15°C до +40°C на высоте над уровнем моря менее 1000 метров.

За любыми разъяснениями обращайтесь в организацию M.G.M. motori elettrici S.p.A.

Руководство по эксплуатации и техническому обслуживанию на разных языках доступно на нашем веб-сайте (www.mgmrestop.com).

Табличка

Каждый двигатель снабжен идентификационной табличкой, на которой указана информация об изделии. Ниже представлены таблички, используемые на двигателях MGM, с соответствующими пояснениями для правильного понимания содержащихся на них данных.

Табличка, расположенная слева, используется на двигателях с одной скоростью, табличке справа — на двигателях с двумя скоростями.

		M.G.M. motori elettrici S.p.A. Serravalle P.se (PT) ITALY http://www.mgmrestop.com		32				IEC 60034-1	
Type	5	N°	6	IM	28				
Mot.	34 ~ 1	IP	2	Ins.Cl.	3	Kg	4		
Brake max	7	Nm		Vb=	9	Ib=	8	A	
33		29							
Hz	kW	Cos φ	RPM	V Δ	I Δ	V Y	I Y	Eff	
50	10	11	12	13	14	15	16	30	
60	17	18	19	20	21	22	23	31	
Made in Italy									

		M.G.M. motori elettrici S.p.A. Serravalle P.se (PT) ITALY http://www.mgmrestop.com		32				IEC 60034-1	
Type	5	N°	6	IM	28				
Mot.	34 ~ 1	IP	2	Ins.Cl.	3	Kg	4		
Brake max	7	Nm		Vb=	9	Ib=	8	A	
33		29							
Hz	V	I	kW	Cos φ	RPM				
50	24	25	10	11	12				
60	26	27	17	18	19				
Made in Italy									

Примечания:

- на рисунке таблички слева представлена табличка двигателей с подключением Δ / Δ . Для двигателей с подключением Δ / Δ / Δ указания по напряжению и силе тока для такого подключения представлены в виде $V \Delta \Delta$, $V \Delta$, $I \Delta \Delta$, $I \Delta$.

- На двигателях в специальном исполнении или тех, что предназначены для Северной Америки, может присутствовать дополнительная информация (например, буквенный код, номер СС, коэффициент обслуживания и т. д.) а некоторые данные могут находиться в полях, отличных от указанных.

1 тип работы

2 класс защиты

3 класс изоляции; TR после буквы, обозначающей класс изоляции, указывает на тропическое исполнение

4 вес (кг)

5 обозначение типа двигателя

6 серийный номер

7 максимальный статический тормозной момент, достигаемый за счет соответствующей регулировки пружин (Нм)

8 сила тока, поглощаемого двигателем (амперы)

9 напряжение питания тормоза (вольты) На двигателях с трехфазным тормозом переменного тока $V_b = V_m$ указывает на то, что двигатель и тормоз имеют одинаковое напряжение питания. Для двигателей с тормозом постоянного тока указание 1~230V или 1~400V обозначает напряжение однофазного питания (230 В или 400 В) на входе выпрямителя.

10 номинальная мощность (кВт) при 50 Гц

11 коэффициент мощности

12 угловая скорость вала (обороты в минуту) при 50 Гц

13 напряжение питания двигателя, подключенного треугольником, при 50 Гц (вольты)

14 сила тока двигателя, подключенного треугольником, при 50 Гц (амперы)

15 напряжение питания двигателя, подключенного звездой, при 50 Гц (вольты)

16 сила потребляемого тока двигателя, подключенного треугольником, при 50 Гц (амперы)

17 номинальная мощность (кВт) при 60 Гц

18 коэффициент мощности

19 угловая скорость вала (обороты в минуту) при 60 Гц

20 напряжение питания двигателя, подключенного треугольником, при 60 Гц (вольты)

21 сила тока двигателя, подключенного треугольником, при 60 Гц (амперы)

22 напряжение питания двигателя, подключенного звездой, при 60 Гц (вольты)

23 сила потребляемого тока двигателя, подключенного треугольником, при 60 Гц (амперы)

24 напряжение питания двигателя при 50 Гц (вольты)

25 сила тока, потребляемого двигателем, при 50 Гц (амперы)

26 напряжение питания двигателя при 60 Гц (вольты)

27 сила тока, потребляемого двигателем, при 60 Гц (амперы)

28 конструктивная форма

29 Идентификация специального исполнения. Для двигателей со вспомогательной вентиляцией в данном поле после сокращения VENT указывается напряжение питания вентиляторов. На наличие биметаллических тепловых реле указывает аббревиатура TP, на наличие термисторов — TM, нагревателей для осушения конденсата — SCALD, за которой следует напряжение питания.

30 КПД и класс энергоэффективности (IE) при частоте 50 Гц

31 КПД и класс энергоэффективности (IE) при 60 Гц

32 сертификаты (cCSAus, CSA Energy efficiency, CCC и т. д.)

33 обозначение «DM» при его наличии означает двойную клеммную колодку

34 число фаз двигателя (3 = трехфазный)

Общая информация о безопасности



Во время работы двигателя имеют части под напряжением или движущиеся части. Удаление необходимой электрической и механической защиты, неправильное использование или ненадлежащее обслуживание могут нанести серьезный ущерб людям и имуществу.



Операции установки, технического обслуживания, регулировки, замены компонентов должны выполняться квалифицированным персоналом с использованием надлежащих рабочих инструментов. Необходимо внимательно прочесть эти инструкции, чтобы использовать двигатель M.G.M. в условиях безопасности. Персонал, взаимодействующий с двигателем, должен всегда использовать средства индивидуальной защиты, предусмотренные законодательством страны назначения.



Операции установки, технического обслуживания, регулировки, замены компонентов должны выполняться после проверки отсоединения двигателя или системы от сети питания и отсутствия на клеммах в клеммной колодке остаточного напряжения.



Во время работы температура на поверхности двигателя может превышать 50°C. Охладите двигатель, прежде чем выполнять на нем любые операции.



В связи с возможным нарушением эффективности тормоза во время операций регулировки, технического обслуживания или замены компонентов, убедитесь, что вал двигателя находится без нагрузки перед каждым вмешательством.

Получение и складирование



При получении убедитесь, что характеристики, приведенные на табличке двигателя, совпадают с требованиями и что двигатель не получил повреждений во время транспортировки; о любых повреждениях следует немедленно сообщить перевозчику.



Рым-болты служат для подъема только одного двигателя, без соединенных с ним машин. Не должны использоваться поврежденные рым-болты. Перед подъемом двигателя убедитесь, что подъемные рым-болты затянуты (для вкручиваемых рым-болтов) и не повреждены.



Складирование двигателей в сухом, не запыленном месте. Для длительного хранения незащищенные обработанные поверхности (фланцы и концы вала) должны обрабатываться антикоррозионными средствами.



Элементы упаковки могут представлять опасность. Они должны удаляться специальными средствами, не оставляться в распоряжении неответственных лиц (например, детей) и утилизироваться в соответствии с правилами, действующими в стране установки.

Установка



Установка двигателя должна осуществляться квалифицированным персоналом с использованием надлежащих инструментов и рабочих средств.



При установке убедитесь, что характеристики, требуемые для двигателя, совпадают с тем, что указано на табличке, обращая особое внимание на напряжение питания двигателя и на максимальный момент торможения.



Серия ВАН (и производные серии) не включает двигатели, предназначенные для использования во взрывоопасных средах. Использование неподходящего двигателя во взрывоопасной среде может привести к серьезному ущербу для людей и имущества.



Убедитесь, что тип тормоза, установленного на двигателе, подходит для предусмотренного применения и соответствует действующим нормам и требованиям. Убедитесь, что для предусмотренного типа применения необходимо использовать двигатель серии -К или -РК (например, подъем, системы безопасности, мостовой кран и т. д.). За любыми разъяснениями обращайтесь в MGM motori elettrici Spa.



Прежде чем подключать двигатель к сети питания, необходимо выполнить подключение заземления с помощью клемм, расположенных внутри клеммной коробки и, если есть, на каркасе двигателя.



В двигателях с конструктивной формой В14 необходимо следить за тем, чтобы не превысить крепежными винтами допустимую глубину затяжки, чтобы не повредить обмотку.



Убедитесь, что уплотнения находятся в идеальном состоянии и правильно установлены, а также что отверстия входа кабеля хорошо закрыты для обеспечения степени защиты, указанной на табличке. При установке на открытом воздухе рекомендуется надежно защитить двигатель от излучения и непогоды. Желательно избегать расположения патрубков для ввода кабелей, при котором они обращены вверх. Кроме того, рекомендуется подводить кабели подключения снизу вверх для предотвращения капания или застаивания воды. Если рым-болты были удалены, для обеспечения степени защиты IP их необходимо заменить винтами с таким же шагом и той же длины.



Перед вводом в эксплуатацию или после длительных периодов простоя или хранения на складе, а также в случае подозрений на образование влаги в обмотках, убедиться, что сопротивление изоляции на массу не меньше 75 МОм (значение, относящееся к температуре 25°C). Если это значение сопротивления изоляции не достигается, вероятно присутствие влаги внутри обмотки, и ее необходимо просушить в печи. Для получения более подробной информации обращаться в MGM.

Измерение должно проводиться с помощью прибора для измерения изоляции для 500 В постоянного тока. Во время и сразу после измерения на клеммах присутствуют опасные напряжения: ни в коем случае не прикасайтесь к клеммам и внимательно соблюдайте инструкции по эксплуатации измерительного прибора.

Двигатель должен быть установлен в проветриваемом помещении вдали от источников тепла в положении, в котором гарантируется свободный доступ воздуха для правильной вентиляции. Двигатель должен быть размещен таким образом, чтобы облегчить операции осмотра и технического обслуживания с учетом опасностей, связанных с контактом с движущимися частями или с частями двигателя, температура которых может превышать 50°C.

Балансировка двигателей выполнена с помощью полушпонки, установленной на конце вала (EN60034-14).

Во время монтажа убедитесь, что двигатель и подключенная к нему машина точно выровнены, поскольку неточное выравнивание может привести к вибрациям с последующим повреждением подшипников и поломкой конца вала. В частности, при монтаже убедитесь, в случае двигателей с конструктивной формой IMB5 и IMB14, что сопрягаемые поверхности чистые. Для двигателей IMB3 убедитесь, в случае соединения с муфтами, что оси двигателя и управляемой машины совпадают и что, в случае соединения со шкивами, ремни не слишком сильно натянуты.



Для регулировки ремней придерживайтесь указаний поставщика приводимой машины. Чрезмерное натяжение ремня может привести к повреждению подшипников и поломке вала.



Некоторые типы двигателей серии ВАН имеют тормозной блок, размер которого превышает высоту вала двигателя. Для этих двигателей с опорами (В3) необходимо убедиться, что основание крепления опор двигателя не мешает габаритным размерам (размер Y) защитного кожуха тормоза. Если двигатель закреплен основанием, которое касается чехла (26), из-за последующего механического напряжения опоры или другие части двигателя могут сломаться. Поэтому необходимо тщательно проверить этот аспект, прежде чем приступить к установке двигателя. Те же соображения применимы к двигателям с опорами и фланцем В5, где также необходимо учитывать габаритные размеры диаметра фланца.

Поверхность, на которой закреплен двигатель, должна гарантировать устойчивость крепления и отсутствие вибраций, воздействующих на двигатель. Фундамент должен быть рассчитан таким образом, чтобы не допускалась передача вибраций на двигатель и возникновение вибраций вследствие резонанса. Необходимо принять меры для минимизации передачи вибраций на двигатель. Кроме того, проверьте, что поверхность, на которую опирается двигатель, ровная. Несоблюдение этого условия может привести к поломке ножек двигателя.

Электрическое подключение



Прежде чем подключать двигатель к сети питания, необходимо выполнить подключение заземления с помощью клемм, расположенных внутри клеммной коробки и, если есть, на каркасе двигателя. Эти зажимы должны быть чистыми и защищенными от коррозии.

Убедитесь, что характеристики сети (напряжение и частота) соответствуют тому, что указано на табличке для двигателя и тормоза, а также возможных вспомогательных устройств.

Для подключения двигателя к источнику питания и заземления используйте провода соответствующего сечения в соответствии с правилами, действующими в стране использования двигателя.

Кроме того, необходимо предусмотреть устройства защиты от перегрузки по току, отрегулированные надлежащим образом в зависимости от номинального тока двигателя. Необходимо соблюдать указания, содержащиеся в стандарте EN 60204-1, или в стандарте, действующем в стране использования двигателя.

Убедитесь в том, что направление вращения двигателя соответствует требуемому. Чтобы изменить направление вращения, поменяйте местами две фазы питания.

Желательно принять меры с целью ограничения помех, создаваемых устройствами включения. В случае отдельного питания тормоза рекомендуется держать вместе кабели тормоза с другими кабелями, только если они экранированы.

Для подключения к сети руководствуйтесь приведенными ниже схемами. Предусмотренные напряжение и частота питания указаны на табличке двигателя. После выполнения подключения тщательно проверьте затяжку гаек зажимов. Для получения информации о требуемом моменте затяжки обратитесь в MGM.

Убедитесь, что ток, потребляемый двигателем с нагрузкой, соответствует паспортным данным.

Для подключения двигателей, управляемых инвертором, придерживайтесь указаний, предоставленных производителем инвертора. Для питания свыше 500 В или в случае использования длинных кабелей подключения инвертора к двигателю рекомендуется использовать двигатели с усиленной изоляцией или специальные фильтры.

На двигателях, предназначенных для работы с инвертором, необходимо предусмотреть питание тормоза отдельно от питания двигателя для обеспечения правильной работы электромагнита.

Если предусмотрены продолжительные рабочие циклы на низкой скорости, проверьте необходимость принудительной вентиляции. Для получения более подробной информации обращаться в MGM.

Питание электромагнита тормоза постоянного тока осуществляется через выпрямитель, расположенный внутри клеммной коробки (кроме тормоза 24 В постоянного тока). Напряжение питания выпрямителя стороны переменного тока указано на табличке двигателя.

При необходимости подключения вспомогательных устройств (термозащиты, нагревательных элементов для предотвращения образования конденсата, вспомогательной вентиляции) нужно учитывать идентификацию кабелей, описанную в соответствующем параграфе.

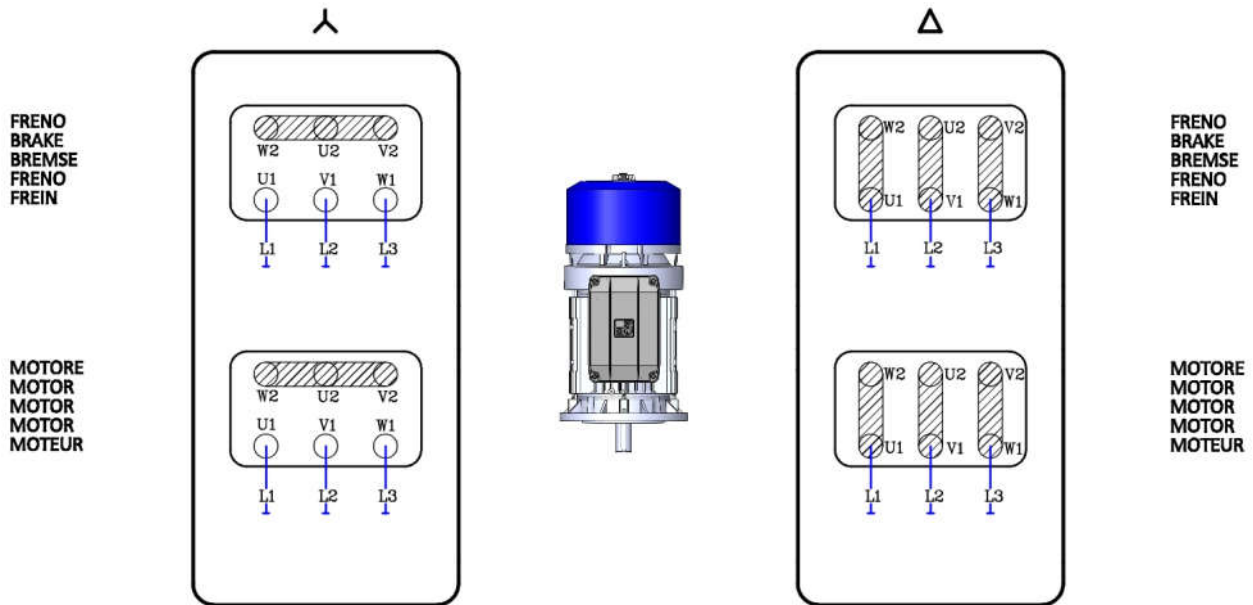


Примечание: в зависимости от типа двигателя и присутствующих вспомогательных устройств форма клеммной коробки может отличаться от той, что показана на рисунках.

Требования электромагнитной совместимости, предусмотренные стандартом EN 60034-1, распространяются на двигатели, поставляемые непосредственно конечному потребителю. В этом случае для самотормозящих двигателей с тормозом постоянного тока в зависимости от типа выпрямителя для приведения блока выпрямитель-электромагнит в соответствие с предусмотренными требованиями ЭМС может потребоваться использование необязательного дополнительного фильтра. Для получения более подробной информации, пожалуйста, свяжитесь с нами. Двигатель обычно представляет собой компонент, встроенный в механизм или систему, от которого зависит поведение ЭМС, поэтому принятые решения следует рассматривать как единое целое. В соответствии с положениями стандарта EN 60034-1 двигатели, предназначенные для использования в качестве встроенных компонентов машин, корпус и окончательная сборка которых влияют на эмиссии ЭМС, подпадают под действие стандартов ЭМС, касающихся конечного продукта. Производитель машины несет ответственность за соблюдение соответствия директиве по электромагнитной совместимости 2014/30/ЕС.

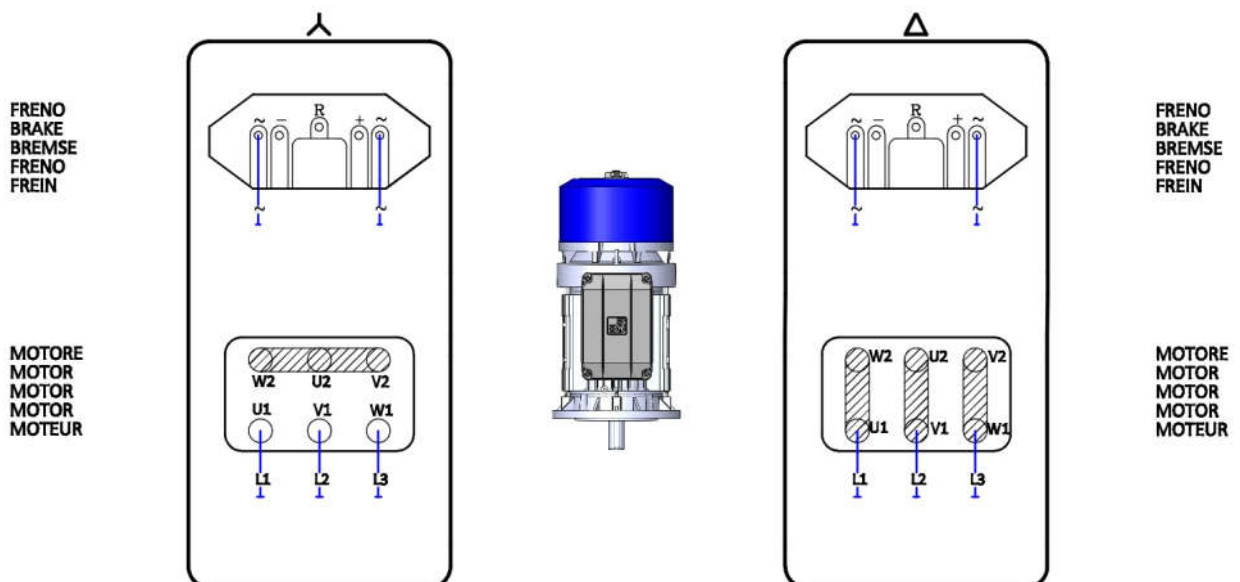
BAH

Трехфазный двигатель с одной скоростью
TOPM03 A.C.



BAH

Трехфазный двигатель с одной скоростью
TOPM03 D.C.



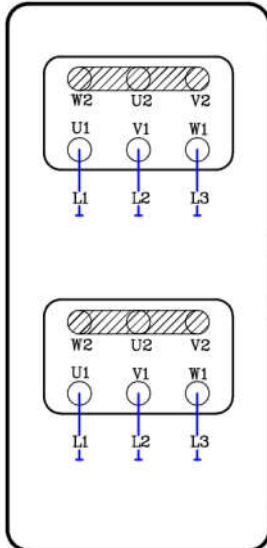
ВАНД

Двухскоростной трехфазный двигатель — схема Даландера
TOPMO3 A.C.

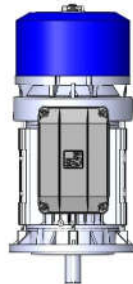
ВЫСОКАЯ СКОРОСТЬ

НИЗКАЯ СКОРОСТЬ

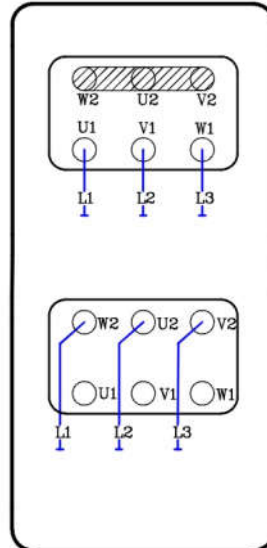
FRENO
BRAKE
BREMSE
FRENO
FREIN



MOTORE
MOTOR
MOTOR
MOTOR
MOTEUR



FRENO
BRAKE
BREMSE
FRENO
FREIN



MOTORE
MOTOR
MOTOR
MOTOR
MOTEUR

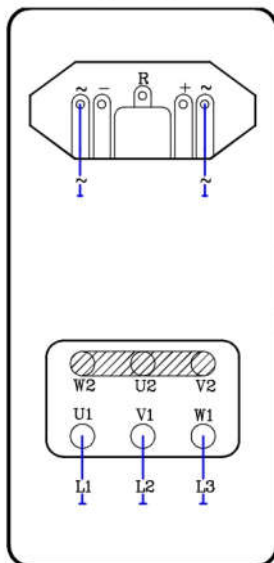
ВАНД

Двухскоростной трехфазный двигатель — схема Даландера
TOPMO3 D.C.

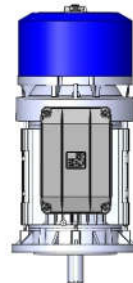
ВЫСОКАЯ СКОРОСТЬ

НИЗКАЯ СКОРОСТЬ

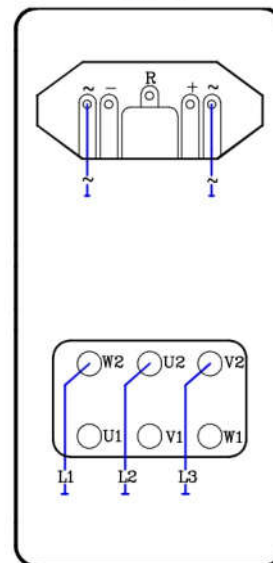
FRENO
BRAKE
BREMSE
FRENO
FREIN



MOTORE
MOTOR
MOTOR
MOTOR
MOTEUR



FRENO
BRAKE
BREMSE
FRENO
FREIN



MOTORE
MOTOR
MOTOR
MOTOR
MOTEUR

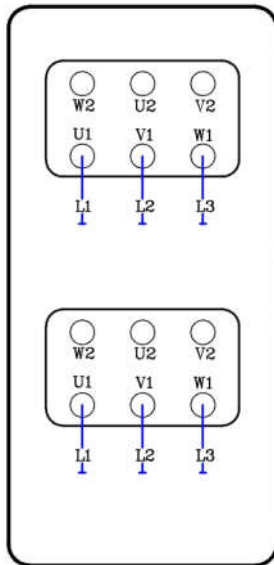
BAHDA

Трёхфазный двигатель с двумя скоростями — две обмотки
TOPMO3 A.C.

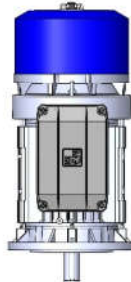
ВЫСОКАЯ СКОРОСТЬ

НИЗКАЯ СКОРОСТЬ

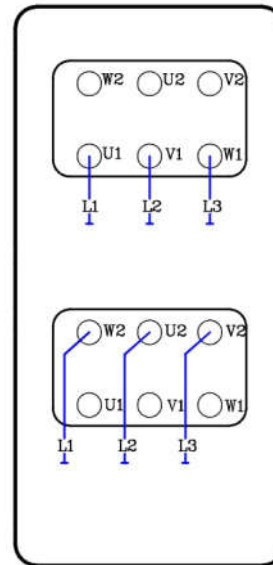
FRENO
BRAKE
BREMSE
FRENO
FREIN



MOTORE
MOTOR
MOTOR
MOTOR
MOTEUR



FRENO
BRAKE
BREMSE
FRENO
FREIN



MOTORE
MOTOR
MOTOR
MOTOR
MOTEUR

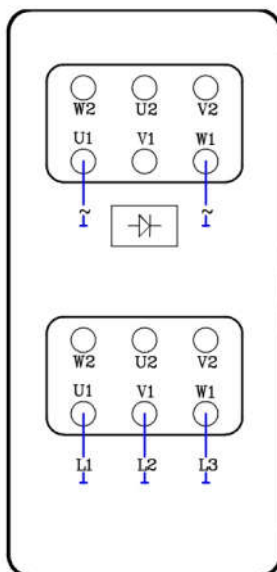
BAHDA

Трёхфазный двигатель с двумя скоростями — две обмотки
TOPMO3 D.C.

ВЫСОКАЯ СКОРОСТЬ

НИЗКАЯ СКОРОСТЬ

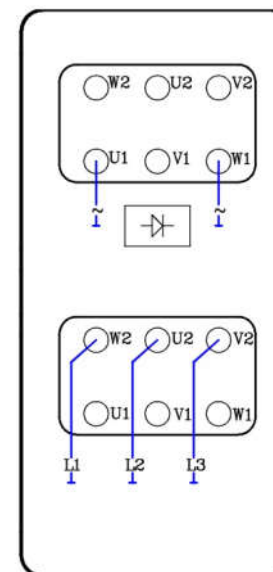
FRENO
BRAKE
BREMSE
FRENO
FREIN



MOTORE
MOTOR
MOTOR
MOTOR
MOTEUR



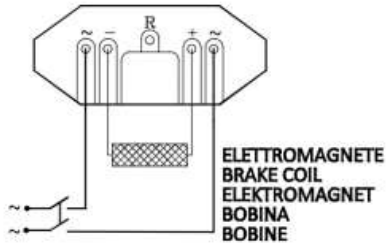
FRENO
BRAKE
BREMSE
FRENO
FREIN



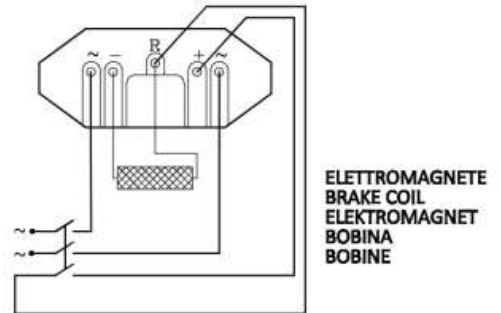
MOTORE
MOTOR
MOTOR
MOTOR
MOTEUR

Выпрямитель М

FRENATA NORMALE - NORMAL BRAKING - STANDARD BREMSVORGANG
FRENADA NORMAL - FREINAGE STANDARD

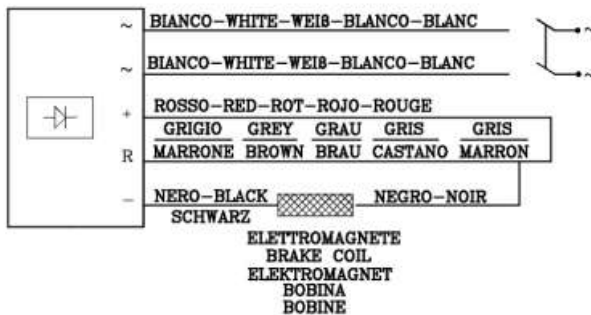


FRENATA RAPIDA - QUICK BRAKING - SCHNELL BREMSVORGANG
FRENADA RAPIDA - FREINAGE RAPIDE

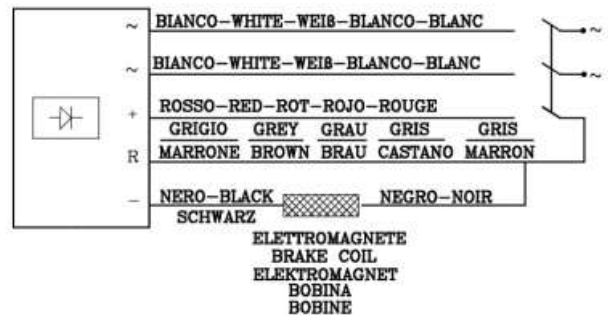


Выпрямитель Q

FRENATA NORMALE - NORMAL BRAKING - STANDARD BREMSVORGANG
FRENADA NORMAL - FREINAGE STANDARD



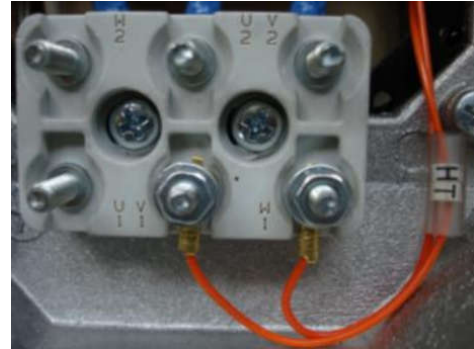
FRENATA RAPIDA - QUICK BRAKING - SCHNELL BREMSVORGANG
FRENADA RAPIDA - FREINAGE RAPIDE



Идентификация кабелей вспомогательных устройств

В следующей таблице указаны обозначения, используемые внутри клеммной коробки (см. фото сбоку для примера) для идентификации кабелей вспомогательных устройств. Напряжение питания имеющихся нагревателей или вспомогательных вентиляторов указано на табличке двигателя. В случае любых сомнений относительно подключения вспомогательных устройств просим вас обращаться к нам.

Устройство	Идентификация кабелей
Нагреватели двигателя	HT
Тепловые реле (РТО)	TR
Термисторы (РТС)	TM
Сервовентиляция	SV
Микропереключатель разблокирования тормоза	MS
Нагреватели тормоза	HB
Микропереключатель износа тормозного диска	MB



Примечание: в зависимости от типа двигателя и присутствующих вспомогательных устройств тип клеммной колодки и положение клемм вспомогательных устройств на клеммной колодке могут отличаться от того, что показано на фотографии, приведенной в качестве примера.



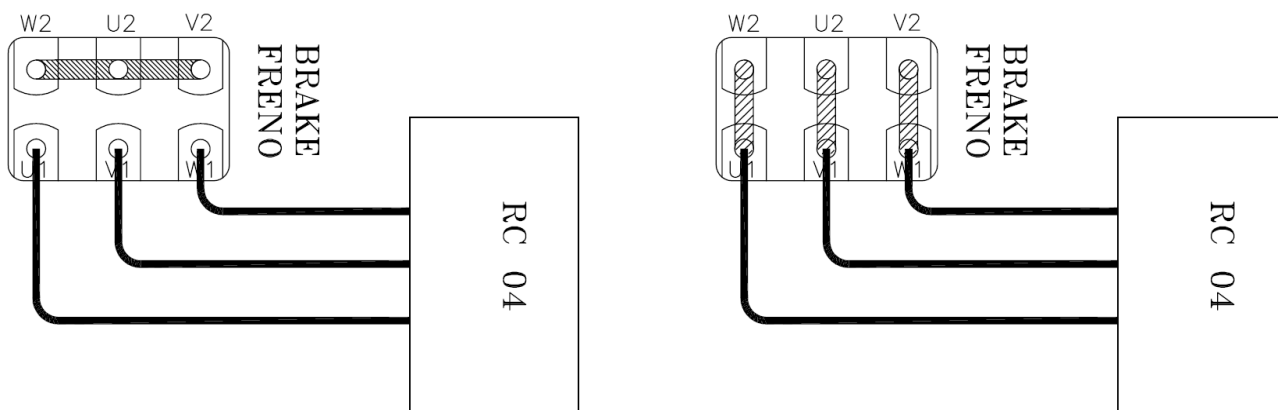
Противоконденсатный нагреватель можно включать только после отключения двигателя. Он не должен получить питание во время работы двигателя.



Сервовентиляция обеспечивает, во время работы основного двигателя, отведение рассеиваемого тепла. Проверьте, после выключения двигателя в зависимости от достигнутой температуры, необходимость продолжения работы вентиляции в течение дополнительного периода. В установках принудительной вентиляции с трехфазным питанием, работа которых зависит от направления вращения, необходимо соблюдать направление вращения (см. стрелку, указывающую направление вращения).

RC-фильтр

Мы рекомендуем использовать RC-фильтр для защиты тормозного блока переменного тока от перенапряжений. Схема подключения фильтра приведена ниже.



Техническое обслуживание



Отсутствие проверок и технического обслуживания может привести к серьезному ущербу для людей или имущества. Операции проверки и обслуживания, описанные ниже, необходимы в любом случае, но приобретают особенно большое значение при больших нагрузках или в случаях, когда двигатель выполняет функцию безопасности (например подъем, системы безопасности, мостовой кран и т. д.).



Техобслуживание должно осуществляться квалифицированным персоналом и только после отключения оборудования или двигателя от сети электропитания (включая возможные обслуживаемые устройства, такие как нагревательные элементы для предотвращения образования конденсата).



В связи с возможным нарушением эффективности тормоза во время операций регулировки, технического обслуживания или замены компонентов, убедитесь, что вал двигателя находится без нагрузки перед каждым вмешательством.



В случае двигателей с тепловой защитой обмотки необходимо принять меры предосторожности для предотвращения опасностей, связанных со случайным автоматическим включением.



Не проводите временный ремонт, ремонт должен проводиться только с использованием оригинальных запчастей. Наладчик обязан своевременно сообщать о любых аномалиях.

НЕ допускайте использования двигателя при обнаружении любых проблем и обеспечьте правильное восстановление нормального состояния.



После каждого выполнения работ на тормозном блоке всегда проверяйте закрытие крышки (26) посредством надлежащей затяжки крепежных гаек защитного колпака тормоза ВАН (125).

Ниже перечислены действия, которые должны выполняться периодически для обеспечения правильной работы двигателя MGM. Частота проверок зависит от конкретного применения двигателя (например, от количества запусков, от примененного момента инерции, от условий окружающей среды, присутствия пыли, вибрации и т. д.). Рекомендуется выполнить первую проверку спустя 2-3 недели работы и в соответствии с ней составить план периодического технического обслуживания. Необходимо в любом случае планировать последующие проверки с периодичностью не менее двух раз в год. За необходимой информацией обращайтесь в организацию M.G.M. motori elettrici S.p.A.

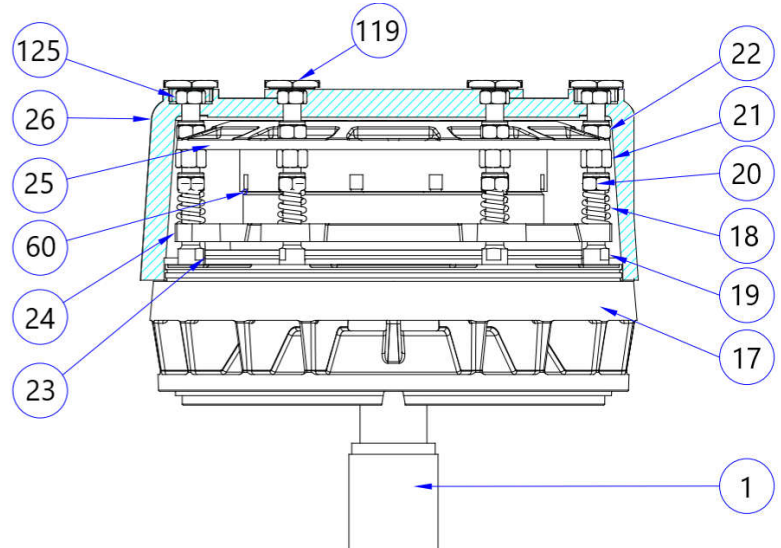
- Периодически проверяйте, чтобы двигатель работал правильно, без аномального шума или вибрации. В частности, проверяйте наличие шума подшипников. Обычно используемые подшипники имеют вечную смазку и, следовательно, не нуждаются в добавлении мази. Если это необходимо, заменяйте подшипники деталями того же типа, что и изначально установленные.
- Убедитесь, что отверстия для прохода воздуха для вентиляции не заблокированы. Особенно когда двигатель работает в запыленной среде, очень важна очистка двигателя, которая должна выполняться чаще.
- Убедитесь, что ток, потребляемый двигателем с нагрузкой, соответствует паспортным данным.
- Проверьте правильность затяжки кабелей питания двигателя и провода заземления.
- Проверьте сохранность и целостность кабелей питания двигателя и кабеля заземления.
- Убедитесь, что вследствие износа фрикционной прокладки тормозного диска зазор не превышает значений, указанных в таблице 1. Принимайте во внимание то, что наибольший износ имеет место во время обкатки. Для регулировки зазора следуйте указаниям, приведенным в параграфе «Регулировка зазора».
- Проверьте степень износа поверхности трения обеих частей тормозного диска, убедившись, что на каждом из двух колец трения толщина не уменьшается меньше 3.
- Проверьте также отсутствие повреждений на поверхности диска и, в частности, на зубьях ступицы. (При необходимости замены см. параграф «Замена тормозного диска»).
- Проверьте также отсутствие люфта между ступицей и диска на уровне гвоздей.
- Периодически проверяйте степень износа зубьев вала, на которых перемещается тормозной диск. Если на зубьях видны признаки износа, необходимо заменить вал ротора (1).
- Периодически проверяйте правильность тормозного момента. Если необходимо, отрегулируйте, как указано в параграфе «Регулирование тормозного момента».
- Периодически проверяйте степень износа направляющих столбиков (19-42) и надежности их крепления на конвейере (17).
- Все компоненты узла тормоза, особенно тормозной диск (23) и направляющие столбики (19), подвержены износу. Принимая во внимание функцию безопасности, необходимо проводить периодическую замену в качестве профилактического обслуживания.

Частота зависит от вида работы, выполняемой двигателем (количество пусков, применяемый момент инерции, условия окружающей среды и т. д.); в любом случае необходимо производить замену не реже чем раз в 18 месяцев.

- Проверьте правильность крепления двигателя с помощью ножек или фланца. Проверьте затяжку крепежных винтов. Убедитесь, что на основании, к которому крепится двигатель, нет трещин и других повреждений, например, отсутствует усадка и подобные явления.
- Периодически проверяйте, чтобы уплотнение клеммной коробки находилось в хорошем состоянии. Если уплотнение изношено, его следует заменить.
- В целом, различные уплотнения, используемые для закрывания двигателя и тормоза, должны находиться в хорошем состоянии, чтобы гарантировать степень защиты корпуса. Если уплотнение изношено, его следует заменить.
- Для двигателей с ручкой разблокировки (128) проверьте с помощью толщиномеров, чтобы расстояние между колпаком (26) и ручкой разблокировки (128) находилось в пределах от 0,7 до 1,1 мм, в противном случае это расстояние должно быть восстановлено (см. параграф «Удаление рычага разблокировки типа с разблокировкой»). Из-за износа тормозного диска это расстояние имеет тенденцию к уменьшению. Без этого расстояния правильная работа тормоза не гарантируется.
- В двигателях с ручкой разблокировки (128) проверьте затяжку системы крепления ручки разблокировки.
- Необходимо составить программу периодического обслуживания лакокрасочного покрытия для защиты двигателя от коррозии.

Узел тормоза серии ВАН

- 1 - Вал ротора
- 17 - Конвейер с дорожкой трения
- 18 - Пружина тормоза
- 19 - Направляющий столбик
- 20 - Самоконтрящаяся гайка регулятора пружины
- 21 - Гайка внутренней блокировки электромагнита
- 22 - Гайка внешней блокировки электромагнита
- 23 - Тормозной диск
- 24 - Мобильный анкер с направляющим треугольником
- 25 - Электромагнит
- 26 - Защитная крышка тормоза ВАН
- 60 - Зазор
- 119 - Пробка столбика ВАН
- 125 - Гайка крепления манжеты ВАН



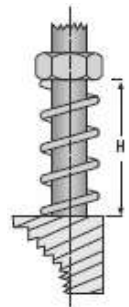
Снятие защитной манжеты тормоза

Открутите пробку столбика ВАН (119). Открутите крепежные гайки манжеты ВАН (125), затем снимите защитную манжету тормоза ВАН (26). Чтобы установить манжету, действуйте в обратном порядке. Для двигателей серии ВАНЕ-ВАНХЕ или двигателей с рычагом разблокировки типа с разблокировкой необходимо снять соответствующие компоненты, прежде чем можно будет снять защитный кожух тормоза ВАН. Следуйте инструкциям, содержащимся в параграфах «Снятие рычага разблокировки» и «Разборка и/или замена кодирующего».

Регулировка тормозящего момента

Тормозящий момент пропорционален сжатию пружин (18), которое может изменяться с помощью гаек (20). В таблицах 2 и 3 приведены стандартные значения сжатия пружин (H std). Момент торможения, соответствующий стандартной регулировке сжатия пружин, приведенной в таблице, обычно ниже максимального, указанного на табличке двигателя, особенно для узлов тормоза с электромагнитом переменного тока. После выполнения регулировки всегда проверяйте, чтобы момент торможения соответствовал предполагаемому использованию.

Если при питании тормоза электромагнит не в состоянии притягивать подвижный анкер (24) одним ударом и удерживать его без вибраций, проверить точность регулировки зазора (60), а если неисправность не устраняется, ослабить гайки (20) и повторить попытку до получения правильного результата. После выполнения работы всегда проверяйте правильность отрегулированного тормозного момента. Ни в коем случае не превышайте максимальное значение тормозного момента, указанное на табличке. Рекомендуется не устанавливать тормозной момент на значения ниже 40% от максимального значения. За необходимой информацией обращайтесь в организацию M.G.M. motori elettrici S.p.A.



Трехфазный электромагнит AC

Высота оси двигателя	132 ³	160 ¹	180 ¹	200 ¹	225	250	280
H std (мм)	17,0	20,5	35,5	35,5	32,5	36,0	35,0

Таблица 2

Электромагнит DC

Высота оси двигателя	132 ³	160 ²	180 ²	200 ²	225 ⁴	250	280
H std (мм)	17,0	19	32	32	32,5	-	-

Таблица 3

- 1) узлы тормоза двигателей серии ВАН 160÷280 с электромагнитом AC имеют 6 пружин;
- 2) тормозные блоки двигателей серии ВАН 160÷200 с электромагнитом DC имеют 3 пружины. Пружины должны быть расположены на 3 колоннах, расположенных под углом 120°, чтобы обеспечить равномерное тормозное действие. Остальные 3 регулятора тормозов без пружин;
- 3) тормозные блоки двигателей серии ВАН 132 с электромагнитом AC имеют пружины блестящего серебристого цвета. Тормозные блоки двигателей серии ВАН 132 с электромагнитом DC имеют пружины черного цвета;
- 4) тормозные блоки двигателей серии ВАН 225 с тормозом DC имеют 6 пружин.

Замена тормозного диска



Убедитесь, что тип тормозного диска подходит для предусмотренного применения, в частности, для двигателей серии ВАН132 проверьте необходимость использования тормозного диска К (например, подъем, системы безопасности, мостовой кран и т. д). За любыми разъяснениями обращайтесь в MGM motori elettrici Spa.



Прежде чем приступить к замене диска всегда проверяйте степень износа зубьев вала, на которых перемещается тормозной диск. Если на зубьях видны признаки износа, необходимо заменить вал ротора (1).

Удалите манжету, следуя указаниям, приведенным в соответствующем параграфе. Отсоедините электромагнит (25) от электрических кабелей и отверните стопорные гайки (22). Снимите электромагнит (25) с регуляторов тормозов (19), удалите гайки (20, 21) и пружины (18). Снимите подвижный анкер (24), продев его через регуляторы тормоза. Удалите старый тормозной диск (23) и установите новый.



Обратите внимание, чтобы диск был вставлен правильной стороной (см. сторону вставки на рисунках ниже). В двигателях с диском К (ВАНК132 - ВАН 160÷280) сторона диска с выступающей ступицей или, в любом случае, наиболее выступающая сторона должна быть обращена к конвейеру.



Для последующего монтажа действуйте в обратном порядке. Отрегулируйте зазор и тормозной момент, следуя инструкциям, приведенным в соответствующих параграфах.



Необходимо обращаться с тормозным диском чистыми руками, поскольку любые следы смазки уменьшают тормозящую способность и увеличивают шумность.

Замена электромагнита

Удалите защитную манжету тормоза (26), как указано в соответствующем параграфе. Отсоедините разъемы электромагнита (25), отверните гайки (22) и снимите электромагнит (25) со стоек (19). Поместите на стойки новый электромагнит и гайки, выполните электрическое соединение, следя за тем, чтобы расположить разъемы в положении, в котором возможно подключение. Прежде чем установить на место защитную манжету тормоза (26), убедитесь, что разъемы и соответствующие кабели хорошо закреплены. Выполните регулировку зазора (см. соответствующий параграф). Убедитесь, что электромагнит работает должным образом; при подаче питания на тормоз электромагнит (25) должен притягивать подвижный анкер (24) одним ударом и удерживать его без вибрации и шума. Если подвижный анкер (24) вибрирует, необходимо убедиться, что клеммы соединены правильно.

Замена опор

Удалите защитную манжету тормоза (26), как указано в соответствующем параграфе. Открутите гайки (22), снимите электромагнит (25) со стоек (19 или 42), удалите гайки (20, 21) и пружины (18). Извлеките подвижный анкер (24) со стоек (19 или 42), открутите старые стойки и прикрутите новые, убедившись, что они прочно прикреплены к конвейеру (17). Закрутив каждую стойку (19 или 42), убедитесь, что ее опорное основание полностью соприкасается с поверхностью конвейера (17).

Контроль и регулировка зазора

Зазор (60), то есть расстояние между двумя электромагнитными сердечниками электромагнита (25) и подвижного анкера (24), должен оставаться в пределах значений, указанных в таблице 1.

Зазор (60)



Диапазон значений зазора для размера двигателя

Высота оси двигателя	132	160-180-200	225-250-280
Зазор (мм)	0,35 ÷ 0,8	0,45 ÷ 1,0	0,7 ÷ 1,1

Таблица 1



Необходимо не превышать эти значения для предотвращения вибрации подвижного анкера, чрезмерного шума, перегорания катушек электромагнита или повреждения узла тормоза. Выполняйте измерение с помощью толщиномеров. Воздушный зазор имеет тенденцию к увеличению из-за износа тормозного диска. Принимайте во внимание то, что наибольший износ тормозного диска имеет место во время обкатки (несколько тысяч торможений).

Чтобы проверить значение воздушного зазора:

- удалите защитную манжету тормоза (26), как указано в соответствующем параграфе;
- удалите скопления пыли с накладки;
- для измерения воздушного зазора используйте толщиномер со значением, указанным в таблице 1. Проверьте воздушный зазор в трех точках под углом примерно 120°. Воздушный зазор должен быть равномерным.

Примечание: фотографии в этом руководстве являются примерными для выполняемых операций. На фотографиях не обязательно представлены все типы тормозов.



ПРИМЕЧАНИЕ: для надлежащего контроля воздушного зазора не вставляйте толщиномер между двумя магнитными поверхностями.

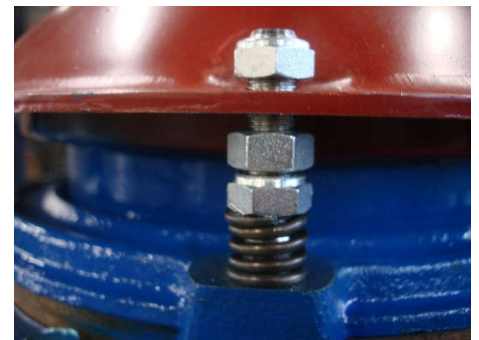
НЕТ

ДА



Если измеренное значение воздушного зазора не находится в диапазоне, указанном в таблице 1, для возврата воздушного зазора на нужное значение действуйте, как указано далее.

- Ослабьте, но не удаляйте внутреннюю гайку блокировки (21) и внешнюю гайку (22) на всех стойках, так чтобы электромагнит мог свободно перемещаться. Проверьте также, чтобы электромагнит опирался на подвижный анкер, а внутренняя блокировочная гайка на удерживала его в приподнятом состоянии.



В связи с этим не следует изменять положение электромагнита с помощью внутренней гайки (21) для регулировки на уровне стойки, если предварительно не были ослаблены внешние гайки (22) на всех стойках.

- Выберите толщиномер, соответствующий нижнему значению диапазона, указанного в таблице 1, и вставьте его между электромагнитом (25) и подвижным анкером (24) на уровне стойки. Воздействуйте на пары гаек (21-22) так, чтобы толщиномер прилегал, но не был полностью заблокирован между двумя электромагнитными сердечниками. Чтобы убедиться в том, что воздушный зазор не был установлен на слишком большое значение, можно использовать толщиномер со значением на 0,1-0,15 мм больше значения использовавшегося ранее толщиномера. Толщиномер более высокого значения не должен входить.



- Повторите операцию на трех других стойках, расположенных под углом 120°. Если тормоз оснащен шестью стойками (19), отрегулируйте воздушный зазор вначале на трех стойках под углом 120°, и только после завершения регулировки переходите к трем другим стойкам, приведя гайки внутреннего блока электромагнита (21) в контакт с электромагнитом, а затем закрутив гайку внешнего блока электромагнита (22).
- Для окончательной затяжки рекомендуется воздействовать на гайку внутреннего блока (21) и только затем на гайку внешнего блока (22).
- Затем проверьте воздушный зазор. Толщиномер меньшего значения, чем требуемый диапазон, должен входить свободно. Теперь повторите проверку с помощью толщиномера со значением на 0,1-0,15 мм больше значения использовавшегося ранее толщиномера. Толщиномер более высокого значения не должен входить. Выполните проверку в трех разных положениях под углом 120° возле стоек. Воздушный зазор должен быть равномерным.



- Если результат проверки положительный, значит воздушный зазор правильно восстановлен на начальное значение диапазона регулировки, указанного в таблице 1. Следует иметь в виду, что может быть необходимо повторить описанные операции несколько раз, чтобы правильно отрегулировать воздушный зазор.



По завершении регулировки убедитесь, что гайки (21-22) на каждой стойке затянуты. Учтите, что, если гайка не была затянута, необходимо повторить проверку воздушного зазора.

- Вставьте защитную манжету тормоза (26) на место, предварительно надлежащим образом расположив кабели электромагнита в пространстве между подвижным анкером и электромагнитом, так чтобы избежать их повреждения во время вставки манжеты или вследствие трения с тормозным диском (23) во время работы. Затяните манжету (26) с помощью гаек крепления манжеты (125).
- По завершении операции при запуске двигателя (с подключенным тормозом) необходимо убедиться в том, что тормозной диск свободно вращается без трения.
- При подаче питания на тормоз электромагнит (25) должен притягивать подвижный анкер (24) одним ударом и удерживать его без вибрации и шума.

Если подвижный анкер (24) вибрирует, убедитесь, что:

- клеммы соединены правильно;
- зазор правильный и равномерный;
- в воздушном зазоре не осталось грязи и посторонних предметов;
- пружины сжимаются правильно;
- напряжение питания правильное.



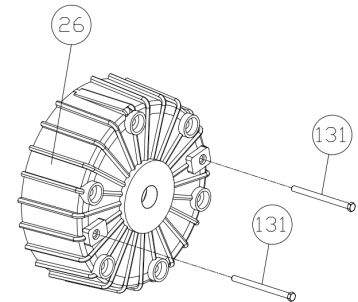
ВНИМАНИЕ: зазор должен оставаться в пределах значений, указанных в таблице, для предотвращения повреждения узла тормоза.

Ручная разблокировка тормоза (типа с блокировкой)

Открутите две пробки отверстия вставки винта разблокировки (130) на защитной манжете тормоза (см. фотографию).



После удаления пробок закрутите два винта разблокировки (131).



Перед тем как приступить к разблокировке тормоза, убедитесь, что на валу нет никакой нагрузки.



Не забудьте удалить винты разблокировки для восстановления работы тормоза. Из соображений безопасности после каждого вмешательства винты разблокировки должны храниться у ответственного за техническое обслуживание.

Ручная разблокировка тормоза типа с разблокировкой (опция)

По запросу можно установить устройства разблокировки тормоза типа с разблокировкой. Разблокировка тормоза осуществляется с помощью ручки разблокировки.

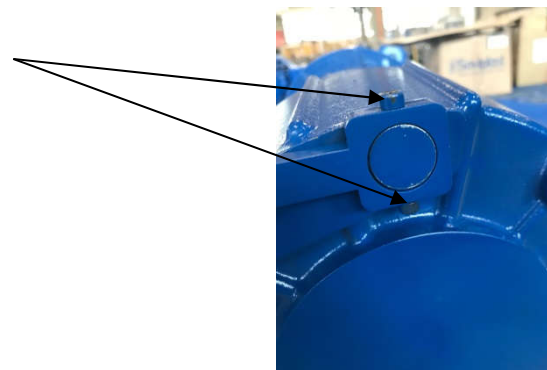


Перед тем как приступить к разблокировке тормоза, убедитесь, что на валу нет никакой нагрузки.

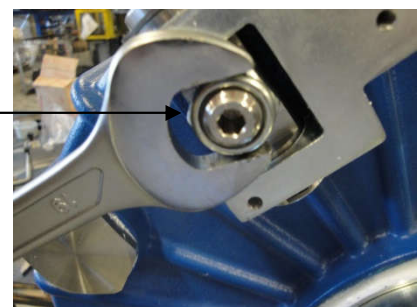
Снятие рычага разблокировки типа с разблокировкой

Чтобы удалить рычаг разблокировки типа с разблокировкой, открутите гайки крепления рычага (129) для двигателей размеров 225-280, в то время как винты крепления рычага (132) необходимо открутить для двигателей размеров 132-200.

Крепежные винты рычага (132)



Крепежная гайка рычага (129)

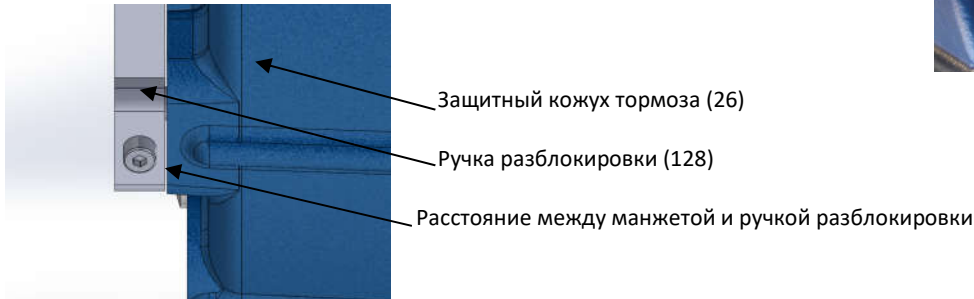
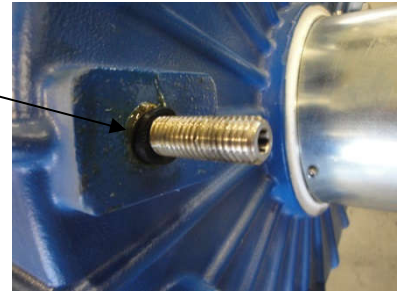


Снимите ручку разблокировки (128) с винтов разблокировки (118).

Если необходимо удалить кожух (26), выньте уплотнение из места установки. Прежде чем установить уплотнение на место, проверьте его на наличие повреждений и при необходимости замените.

Герметичное уплотнение

Для сборки действуйте в обратном порядке. При монтаже ручки разблокировки проследите за тем, чтобы оставить воздушный зазор между ручкой и манжетой.



Расстояние между кожухом (26) и ручкой разблокировки (128) уменьшается по мере износа диска. Необходимо убедиться в том, что расстояние находится в промежутке 0,7-1,1 мм. Без этого расстояния правильная работа тормоза не гарантируется.

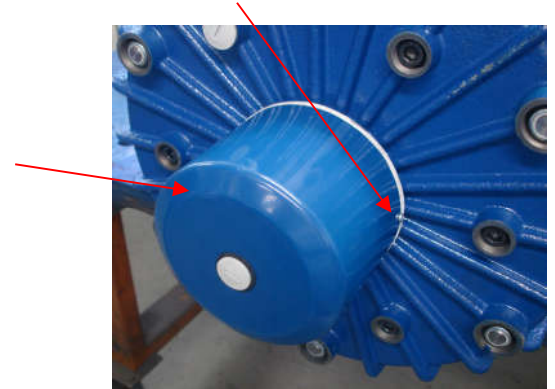
Демонтаж и/или замена энкодера (только для двигателей серий ВАНЕ, ВАНХЕ).

Чтобы удалить кодировщик, следуйте приведенным ниже инструкциям:

Крепежные винты защитной крышки энкодера

- Отвинтите крепежные винты защитной крышки энкодера, затем снимите защитную крышку энкодера.

Защитная крышка энкодера

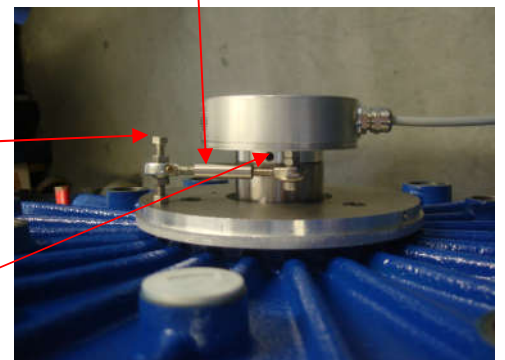


Рычаг блокировки вращения энкодера

- Открутите винт крепления рычага блокировки вращения, затем снимите рычаг блокировки вращения со штыря. Открутите установочный винт крепления энкодера к валу.

Крепежный винт рычага блокировки вращения

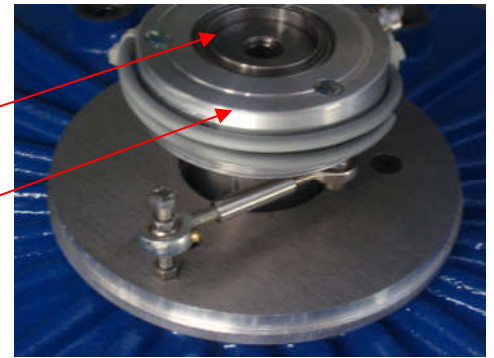
Установочный винт крепления энкодера



- Снимите энкодер с вала ротора.

Вал ротора

Энкодер



- Для установки энкодера действуйте в обратном порядке.

Восстановление/утилизация

Двигатель необходимо утилизировать в соответствии с действующими нормативами страны установки.



Изображение перечеркнутого мусорного бака на табличке означает, что в конце срока эксплуатации изделие не должно утилизироваться со смешанными бытовыми отходами, а должно собираться отдельно от других отходов и направляться на рекуперацию или утилизацию в особом порядке для предотвращения негативного воздействия на окружающую среду и здоровье человека, а также для облегчения повторного использования и/или рециклинга материалов, из которых состоит двигатель.

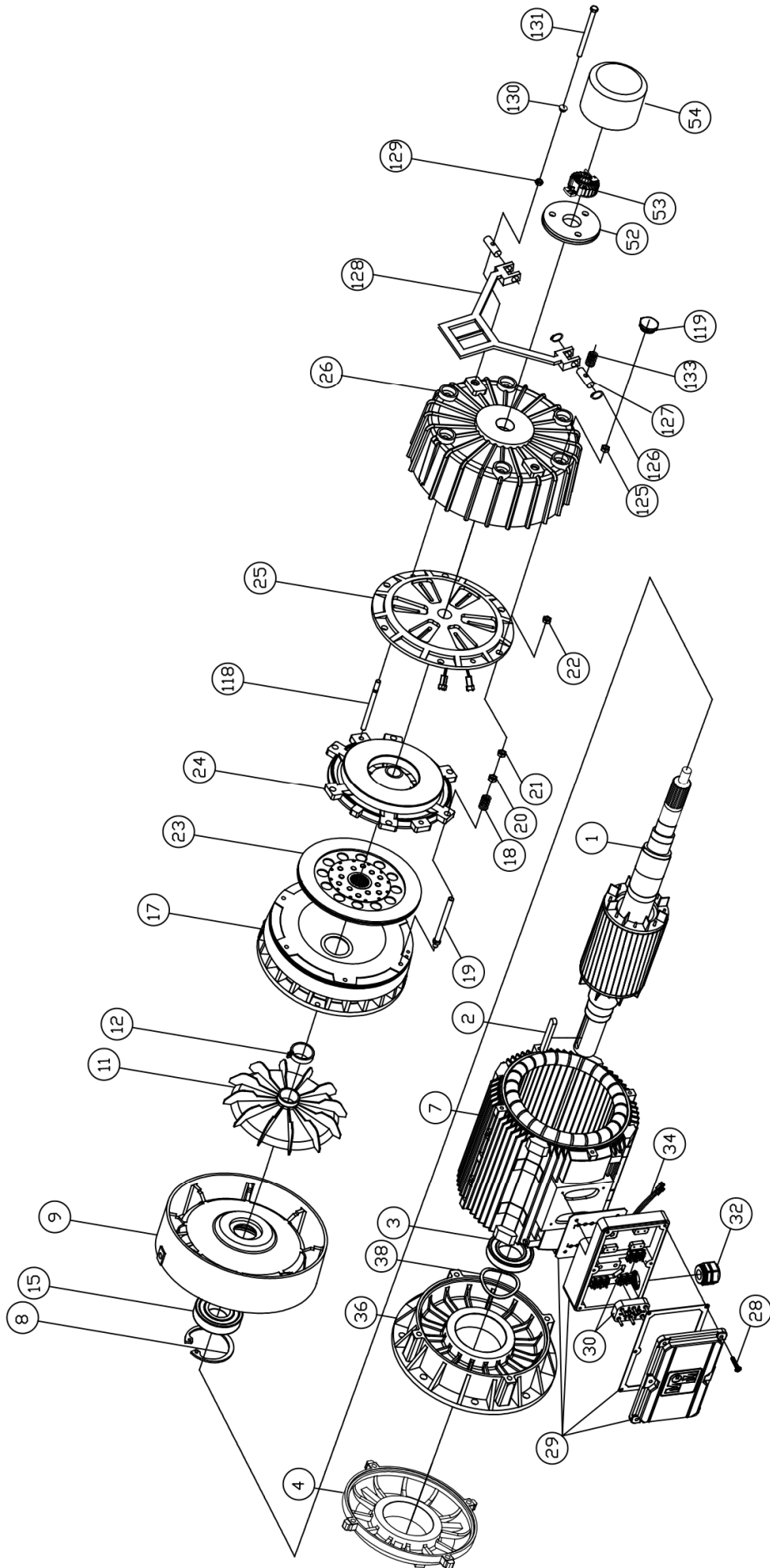
Большая часть компонентов двигателя изготовлена из материалов (сталь, медь, алюминий и т. д.), которые могут быть использованы повторно/переработаны, что способствует защите окружающей среды.

Для получения дополнительной информации о порядке утилизации/рекуперации или конкретной информации о различных материалах частей двигателя посетите наш сайт (www.mgmrestop.com) или обратитесь в MGM Italia.

Запасные части

Для заказа запчастей укажите номер детали, тип двигателя и серийный номер.

1 - Вал ротора	28 - Винты крышки клеммной коробки (6 шт.)
2 - Шпонка	29 - Клеммная коробка
3 - Подшипник стороны привода	30 - Клеммная колодка
4 - Щиток стороны привода	32 - Кабельный ввод
7 - Каркас двигателя	34 - Соединение клеммной колодки электромагнита
8 - Эластичное кольцо	36 - Фланцевый щиток (B5)
9 - Щиток стороны тормоза	38 - Эластичная шайба
11 - Вентилятор	52 - Пластина крепления энкодера (ВАНЕ, ВАНХЕ)
12 - Дополнительное оснащение блокировки вентилятора	53 - Энкодер (ВАНЕ, ВАНХЕ)
15 - Подшипник стороны тормоза	54 - Защитная крышка энкодера (ВАНЕ, ВАНХЕ)
17 - Конвейер с дорожкой трения	118 - Винт блокировки тормоза с разблокировкой (2 шт.)
18 - Пружина тормоза (6 шт.)	119 - Пробка стойки ВАН (6 шт.)
19 - Направляющая стойка (6 шт.)	125 - Гайка крепления защитной крышки тормоза ВАН
20 - Самоконтрящаяся гайка регулировки пружины (6 шт.)	126 - Стопорное кольцо петли для разблокировки с разблокировкой (опционально)
21 - Гайка внутренней блокировки электромагнита (6 шт.)	127 - Петля для разблокировки с разблокировкой (опционально)
22 - Гайка внешней блокировки электромагнита (6 шт.)	128 - Ручка разблокировки с разблокировкой (опционально)
23 - Тормозной диск	129 - Гайка крепления рычага разблокировки (опционально)
24 - Подвижный анкер	130 - Пробка отверстия для винта разблокировки
25 - Электромагнит	131 - Винт разблокировки тормоза с блокировкой (2 шт.)
26 - Защитная крышка тормоза ВАН	132 - Крепежные винты рычага



 **ИТАЛИЯ**

S.R. 435 LUCCHESI KM. 31 (nr.439)
51034 - SERRAVALLE PISTOIESE (PT)-ITALY (ИТАЛИЯ)
ТЕЛ. +39 0573 91511 с автом. переадрес. - ФАКС +39 0573 518138
email: mgm@mgmrestop.com
<http://www.mgmrestop.com>

СКЛАД В СЕВЕРНОЙ ИТАЛИИ - NORTH ITALY BRANCH OFFICE:
VIA FERMI, 44 - 20090 ASSAGO – MILANO-ITALY (ИТАЛИЯ)
ТЕЛ. +39 02 48843593 - ФАКС +39 02 48842837

 **КАНАДА**

3600 F.X. Tessier, Suite 140
Vaudreuil, Quebec
J7V 5V5 Canada (Канада)
ТЕЛ. +1 (514) 355-4343 - ФАКС +1 (514) 355-5199
e-mail: info@mgmelectricmotors.com
<http://www.mgmelectricmotors.com>

 **США**

269 Executive Drive
Troy, MI 48083
USA
Телефон: 1 (248) 987-6572 - Факс: 1 (248) 987-6569
e-mail: info@mgmelectricmotors.com
<http://www.mgmelectricmotors.com>

 **ИНДИЯ**

Door No. 68, Indus Valley's Logistic Park
Unit 3, Mel AyanamVAHkham, Vellala Street
Chennai 600 095, Tamil Nadu - INDIA (ИНДИЯ)
Тел. +91 44 64627008
Веб-сайт www.mgmvarvelindia.com
E-mail info@mgmvarvelindia.com

 **ТУРЦИЯ**

Ekrem Demirtas Ave. No. 28 İTOB OSB
Menderes/IZMIR - TURKEY (ТУРЦИЯ)
Тел. +90 232 7990347
Факс +90 232 7990348
Веб-сайт www.mgmmotor.com.tr
E-mail info@mgmmotor.com.tr